

# HX25Az HX30Az

KOMPAKT GRAVEMASKIN



Motoreffekt  
24,8 hk (18,5 kW)

Skuffekapasitet  
0,06 m<sup>3</sup>

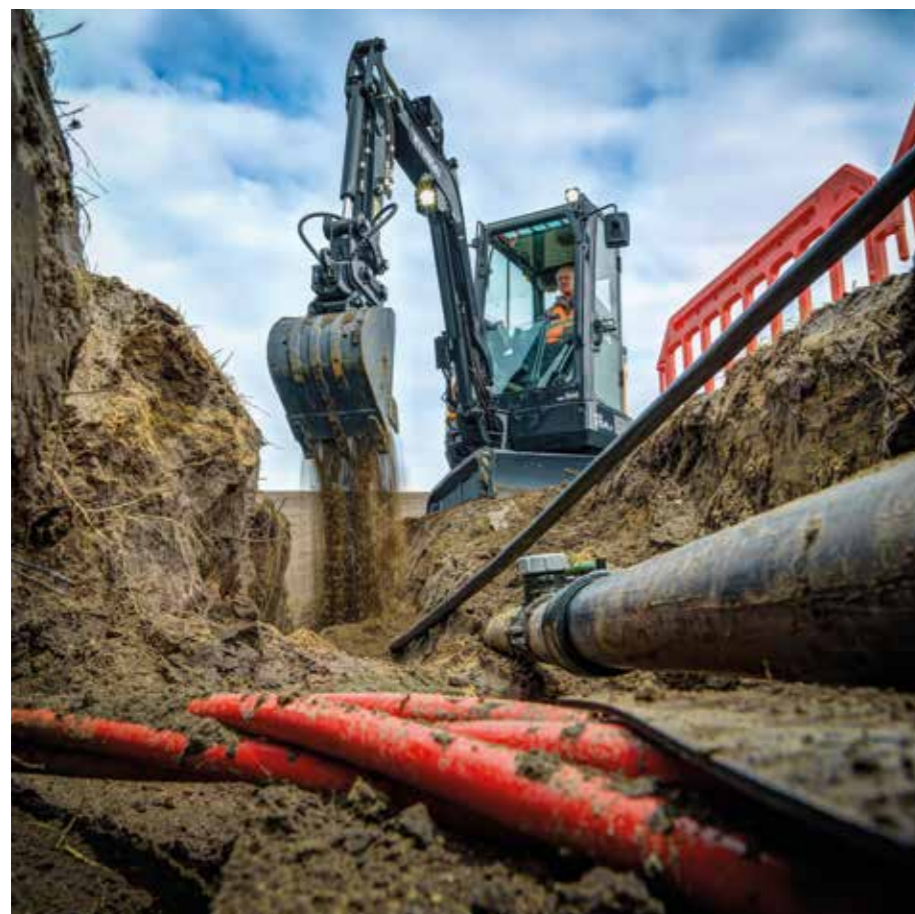
Driftsvekt  
2685 – 2890 kg

# SETTER NYE STANDARDER INNEN PRODUKTIVITET OG YTELSE

Vi lanserer to nye kompakte beltegående gravemaskiner i HX A-serien, HX25A Z og HX30A Z med null hekksving. Begge maskinene er utstyrt med splitter nye Stage V-motorer med en bruttoeffekt på 24,8 hk (18,5 kW). Maskinene er også tilgjengelige med hurtigkobling, slik at det er enkelt å bytte redskap og øke produktiviteten.

## Større effektivitet

Den nye motoren oppfyller EUs Stage V-utslippskrav uten behov for spesielle etterbehandlingsenheter for eksos, noe som gir reduserte vedlikeholdskostnader.



## 2-veis tilleggsrør

Begge modellene er utstyrt med 2-veis tilleggsrør som standard. Operatøren kan velge mellom enkelt- eller dobbeltvirkende modus.

## Hurtigkobling for rørledning

ALTERNATIV

HX-A-minigraverne er tilgjengelige med en fabrikkmontert hydraulikkledning (tilleggsutstyr) som kan brukes med alle typer hydrauliske hurtigkoblinger. Dette gjør det mulig å skifte redskaper raskt uten å måtte forlate hytta.

## Ekte nullhekk

HX25A Z og HX30A Z er begge gravemaskiner med null hekksving og uten bakre overheng, noe som gjør at de kan rotere fritt innenfor sitt eget fotavtrykk. Dette øker manøvreringsevnen og sikkerheten, samtidig som det minimerer risikoen for skader på omkringliggende strukturer.

## Lang stikke

ALTERNATIV

Det finnes flere alternativer for lengden på skuffestikken, slik at du kan tilpasse maskinen perfekt til den jobben du skal gjøre.



## Lett å transportere

Med en kompakt konstruksjon uten hekksving og en lav vekt på 2610 kg kan HX25A Z enkelt transporteres på en hvilken som helst liten tilhenger sammen med et hurtigfeste, en hammer og tre skuffer uten å overskride den lovpålagte vektgrensen.



# SETTER NYE STANDARDER FOR KOMFORT OG BRUKERVENNLIGHET

Den nye hytta vår er designet med tanke på operatørens komfort og bekvemmelighet. Optimalisert ergonomi og avanserte funksjoner gjør arbeidet enklere og mer effektivt. Med sitt romslige interiør og design med god sikt gir den nye hytta vår et enestående nivå av komfort og sikkerhet, noe som sikrer at du kan jobbe i lengre perioder uten å bli trett eller føle ubehag.



## Ny 5-tommers digital skjerm

Minigraverne HX-A har en ny 5-tommers LCD-fargeskjerm som gjør det enkelt å kontrollere gravemaskinens innstillinger og raskt få tilgang til kritiske funksjoner og daglig drift. Monitoren er også IP68-vanntett, noe som er spesielt viktig hvis du arbeider i en kalesjemodell.

## Auto-shift kjørehastighet

Denne automatiserte funksjonen gir sømløs overgang mellom høy og lav kjørehastighet, slik at maskinføreren kan konsentrere seg om oppgaven mens maskinen tar seg av justeringer av hastighet og trekkraft.

## Utmerket sikt

Opplev en helt ny grad av utsikt med vår nyeste hyttedesign. Forbedret utsikt gir deg et bredere og mer ekspansivt synsfelt, noe som gir deg en klar og uhindret oversikt over omgivelsene.



## Spak for doserskjær og bryter for kjørehastighet **A**

Tohåndsbetjening for dyktig og effektiv nivellering med skifte av kjøremodus på kjørehåndtaket.

## Proporsjonale styrespaker **ALTERNATIV B**

De proporsjonale styrespakene forbedrer effektiviteten til maskinen og redskapene dine betydelig.



## Moderne lydanlegg

Slapp av med praktiske og moderne funksjoner som MP3-radio med ekstra USB-porter og håndfrie samtaler.

## Utførelse med kalesje **ALTERNATIV**

For bedre tilpasning til ulike arbeidsmiljøer kan begge maskinene leveres med kalesje.

# SETTER NYE STANDARDER INNEN SIKKERHET

HD Hyundai-gravemaskiner har noen av de høyeste sikkerhetsstandardene i bransjen, og tilbyr toppmoderne funksjoner, hvorav noen er unike i bransjen. Vår filosofi er å ta vare på maskinen, operatøren og miljøet.

## Automatisk sikkerhetslås

Automatisk sikkerhetslås forhindrer utilsiktet start og maskinbevegelser. Når sikkerhetsspaken er låst, kan motoren ikke startes, og systemet vil ikke koble inn.

## Advarsel om overbelastning

Denne advarselen er tilgjengelig som standard og gir en hørbar og synlig alarm når det løftes for mye vekt, slik at operatøren blir varslet.



Arbeidslys og varsellampe **ALTERNATIV**

Kjørealarm

Nødstoppbryter for motor

Varselalarm for sikkerhetsbelte **NY**



## Sikkerhetsventiler

Sikkerhetsventilen på bommen, stikken og doserskjærets sylinder sørger for sikker graving eller løfting med bladet nede, også i tilfelle plutselig trykkfall.

## Ny sylinder og slangebeskyttelse

Nye sylinderbeskyttelser som standard på bom, stikke og skuffe gir økt beskyttelse, noe som reduserer risikoen for nedetid og kostbare reparasjoner. Vår nye bomdesign fører hydraulikkslangene på innsiden for å unngå skader under arbeidet, noe som øker sikkerheten og holdbarheten.



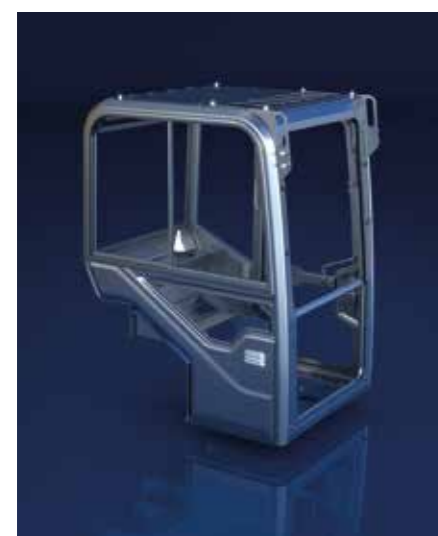
## Hyttestruktur

HX A-seriens hyttestruktur er laget av helsveiset, høyfast stål med lav belastning for å oppfylle kravene til ROPS-, TOPS- og FOPS-sertifisering.

- ROPS: Overrullingsbeskyttelse ISO12117-2
- TOPS: Veltebeskyttelseskonstruksjoner EN13531
- FOPS: Beskyttelsesstrukturer mot fallende objekter, nivå 1, ISO3449

## Tyverisikringssystem

Systemet inkluderer en passordbeskyttet tenningsnøkkel, slik at motoren ikke kan startes uten riktig nøkkel. I tillegg finnes det en alternativ GPS-sporingsenhet (Hi MATE) som gjør at du raskt kan lokalisere maskinen i tilfelle tyveri.



# SETTER NYE STANDARDER INNEN SERVICEVENNLIGHET OG TELEMATIKK

Den virkelige verdien av HX A-serien ligger i maskinens holdbarhet med robuste konstruksjoner og redskaper, samt enkel tilgang for vedlikehold og lange serviceintervaller. Med banebrytende telematikk kan eiere og maskinførere få tilgang til viktig maskininformasjon om bord og på avstand.

## Designet for enkelt vedlikehold

Våre maskiner har tilgangspaneler med bred åpning. Disse panelene gir deg god plass slik at du enkelt kan nå og vedlikeholde viktige komponenter.



RASK SERVICE  
FOR MAKSIMAL  
DRIFTSTID

## Forbedret holdbarhet på festeanordningen

Våre oppgraderte redskaper er konstruert for å tåle de tøffeste arbeidsmiljøene, med forsterkede stålkomponenter og avanserte sveiseteknikker for å sikre maksimal styrke og lang levetid.

## Hi MATE

Det er praktisk, enkelt og verdifullt. Hi MATE, HD Hyundais fjernstyringssystem, bruker GPS-satellitteknologi for å gi kundene det høyeste nivået av service og produktstøtte som er tilgjengelig.

### Øket produktivitet

Ved å levere informasjon slik som arbeidstimer og tomgangstid, vil Hi MATE gi deg innsparing av penger og forbedre produktiviteten. Servicevarsler muliggjør bedre vedlikeholdsplanlegging.

### Overvåk dine maskiner

Hi MATEs sanntidsinformasjon om hvor utstyret ditt befinner seg, gjør det enkelt å overvåke det via Hi MATEs nettsted eller mobilapp.

### Forbedre sikkerhet

Beskytt utstyret ditt mot tyveri og uautorisert bruk. Hi MATEs geofencing varsler deg automatisk når en maskin forlater en forhåndsbestemt sone.

### Mobile fleet-app

Den nye mobilappen vår gir deg all den informasjonen du trenger for å drive utstyret ditt mer effektivt og økonomisk. Den er optimalisert for flåtestyring og gir innsikt i maskinparkens tilstand basert på telematikkteknologi, slik at maskinene dine kan yte maksimalt.



### Holder deg dekket

HD Hyundai originaldeler og -tilbehør er utviklet for å holde maskinen din i optimal drift, med 24-timers levering i hele vårt forhandlernettnettverk.

HD Hyundais standard- og utvidede garantiprogrammer gir deg trygghet og full kontroll over driftskostnadene dine.



# HX25A Z / HX30A Z SPESIFIKASJONER

SPESIFIKASJONER		HX25A Z	HX30A Z
Modell		HX25A Z	HX30A Z
Driftsvekt	kg	2685	2890
Transportvekt (kalesje/hytte)	kg	2480 / 2610	2685 / 2815
Med lang stikke og ekstra k/w	kg	2629 / 2759	

MOTOR		HX25A Z	HX30A Z
Produsent		Kubota	Kubota
Modell		KUBOTA D1305	KUBOTA D1305
Type		Vertikal, vannkjølt 4-takts IDI-dieselmotor	Vertikal, vannkjølt 4-takts IDI-dieselmotor
Utslippsstandard		Stage V	Stage V
Total	hk (kW)	24,8 (18,5)	24,8 (18,5)
Netto	hk (kW)	24,4 (18,2)	24,4 (18,2)
Toppmoment	Nm	81,4	81,4
Antall sylindere		3	3
Boring x Slag	mm	78,0 x 88,0	78,0 x 88,0
Slagvolum	cc	1261	1261

HYDRAULISK SYSTEM		HX25A Z	HX30A Z
Pumpetype		Variabelt slagvolum tandemakse stempelpumper	Variabelt slagvolum tandemakse stempelpumper
Maks. trykk	kgf/cm <sup>2</sup>	220	220
Maks. strømningshastighet	l/min	2 x 28,2 + 20	2 x 28,2 + 20
Aux. strømningshastighet (2-veis)	l/min	48	48
Drivstofftankens kapasitet	l	30	30
Hydraulisk kapasitet (tank/system)	l	27	27

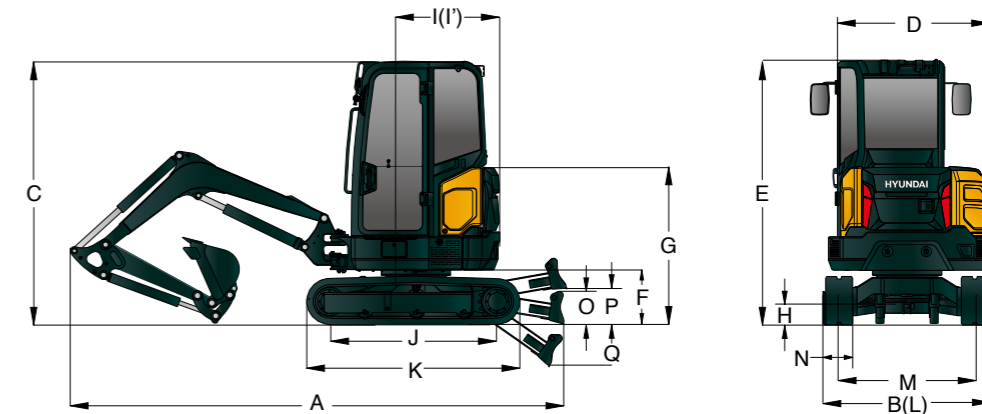
YTELSE		HX25A Z	HX30A Z
Skuffens brytekraft (ISO)	kN	20	21
Stikkens uttrekkingskraft (ISO)	kN	14	13
Kjørehastighet (høy / lav)	km/t	4,35 / 2,38	4,35 / 2,38
Trekraft	kg	2266	2266
Svinghastighet	o/min	9,16	9,16

VIKTIGE SPESIFIKASJONER		HX25A Z	HX30A Z
Bomlengde	mm	2030	2030
Stikkelengde	mm	1120 / 1300	1300
Skuffekapasitet, std. CECE	m <sup>3</sup>	0,06	0,06
Skuffebredde (med/uten sidekutter)	mm	432 / 474	432 / 474
Svingvinkel for bom til venstre/høyre	grader	70° / 50°	70° / 50°
Bredde på gummispor	mm	250	300
Bakkestrykk (kalesje/hytte)	kgf/cm <sup>2</sup>	0,32	0,27
<b>Lydnivå</b>			
Utvendig lydnivå (2000/14/EF - ISO 6395:2008) Lwa	dB(A)	94	94
Innvendig lydnivå (ISO 6396:2008) Lpa	dB(A)	78	78

\* Alle utstyrsdimensjoner er basert på hytte, standard bom/stikke og motvekt.

# HX25A Z / HX30A Z DIMENSJONER OG ARBEIDSREKKEVIDDE

## MASKINDIMENSJONER



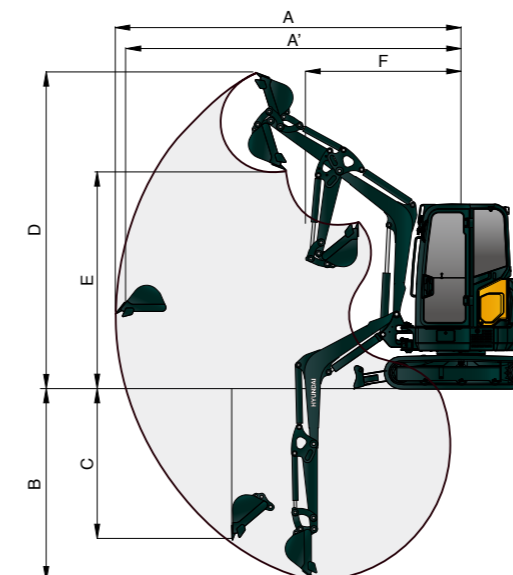
Enhet: mm

	HX25A Z	HX30A Z
A Total lengde (med 1230 mm stikke)	4150	4170
B Total bredde (uttrekkbar beltevogn)	1534	1550
C Totalhøyde	2452	2452
D Totalbredde av overvogn	1490	1490
E Totalhøyde på hytte	2452	2542
F Bakkeklaring for motvekt	504	504
G Totalhøyde på motorpanseret	1522	1522
H Minste bakkeklaring	183	183
I Avstand bakfra (med ekstra k/w)	775	875

	HX25A Z	HX30A Z
I' Svingradius bak (med ekstra k/w)	775	875
J Avstand mellom tumblere	1550	1550
K Lengde på undervogn	1975	1975
L Bredderadius (uttrekkbar beltevogn)	1500	1550
M Sporbredde (uttrekkbar beltevogn)	1250	1250
N Sporbredde	250	300
O Høyde på bladet	300	300
P Bakkeklaring for bladet opp	328	328
Q Dybden på bladet ned	348	348

## ARBEIDSREKKEVIDDE

Enhet: mm



	HX25A Z	HX30A Z
Bomlengde	2030	2030
Stikkelengde	1120	1300
A Maks. graverekkevidde	4560	4725
A' Maks. graverekkevidde på bakke	4420	4600
B Maks. gravedybde	2515	2695
B' Maks. gravedybde (8° nivå)	2000	2230
C Maks. vertikal vegg gravedybde	1970	2200
D Maks. gravehøyde	4175	4290
E Maks. dumpehøyde	2870	2975
F Min. svingradius	2050	2100

# HX25A Z / HX30A Z LØFTEKAPASITET

Beregnet over front Beregnet over side eller 360 grader

## HX25A Z MED HYTTE

2,03 m bom, std. stikke 1,12 m, std. motvekt 130 kg, 250 mm gummibelte, doserskjær på bakken

Løftepunkt, høyde m		Løftepunkt, radius												Ved maks. rekkevidde				
		1,0 m		1,5 m		2,0 m		2,5 m		3,0 m		3,5 m		Kapasitet	Rekkevidde			
															m			
3,5 m	kg														*740	600	2,57	
3,0 m	kg								*690	470					*710	430	3,13	
2,5 m	kg								*680	470					*670	360	3,49	
2,0 m	kg							*810	610	*750	460	*720	350	*660	320	3,72		
1,5 m	kg							*1020	590	*850	440	*760	350	*670	300	3,85		
1,0 m	kg							*1240	560	*960	430	*820	340	*710	290	3,89		
0,5 m	kg							*1390	540	*1050	410	*860	330	*770	290	3,85		
0,0 m	kg							*1590	750	*1440	530	*1090	410	*880	330	*800	300	3,72
-0,5 m	kg	*1190	*1190	*1420	1260	*1930	750	*1400	530	*1070	400			*820	330	3,50		
-1,0 m	kg	*1750	*1750	*2170	1270	*1690	760	*1250	530	*930	410			*840	380	3,14		
-1,5 m	kg			*1810	1300	*1270	770	*900	550					*830	520	2,59		

## HX25A Z MED HYTTE

2,03 m bom, lang stikke 1,30 m, ekstra motvekt 270 kg, 250 mm gummibelte, doserskjær på bakken

Løftepunkt, høyde m		Løftepunkt, radius												Ved maks. rekkevidde							
		1,0 m		1,5 m		2,0 m		2,5 m		3,0 m		3,5 m		4,0 m		Kapasitet	Rekkevidde				
																	m				
3,5 m	kg															*670	580	2,85			
3,0 m	kg								*600	540						*600	450	3,35			
2,5 m	kg								*610	540	*640	420				*570	380	3,68			
2,0 m	kg								*680	530	*670	410				*560	340	3,89			
1,5 m	kg								*1230	980	*930	680	*790	520	*720	410	*610	330	*570	320	4,02
1,0 m	kg								*1170	650	*920	500	*790	400	*710	320	*590	310	*590	310	4,06
0,5 m	kg								*1350	880	*1340	630	*1020	480	*850	390	*700	320	*640	320	4,02
0,0 m	kg								*1580	860	*1430	620	*1080	470	*880	380			*720	330	3,90
-0,5 m	kg	*1040	*1040	*1280	*1280	*2000	860	*1420	610	*1080	470	*860	380						*780	350	3,69
-1,0 m	kg	*1500	*1500	*1880	1450	*1810	870	*1310	610	*1000	470								*800	400	3,36
-1,5 m	kg	*2090	*2090	*2190	1470	*1460	880	*1060	620										*810	510	2,87
-2,0 m	kg					*740	*740												*740	*740	2,00

- Løftekapasiteter er basert på ISO 10567.
- Løftekapasitet for HX A-serien overgår ikke 75 % av tippelast med maskinen på et fast flatt underlag, eller 87 % av full hydraulikkapasitet.
- Løftepunktet er festebolt for skuffens sving på stikka (uten skuffemasse).
- (\*) indikerer last begrenset av hydraulikkens kapasitet.
- Advarsel: vennligst sørg for å følge lokale lover, regler og instruksjoner for løfteoperasjoner.

# HX25A Z / HX30A Z LØFTEKAPASITET

Beregnet over front Beregnet over side eller 360 grader

## HX30A Z MED HYTTE

2,03 m bom, 1,30 m stikke, motvekt 270 kg, utstyrt med 300 mm gummibelte, doserskjær på bakken

Løftepunkt, høyde m		Løftepunkt, radius												Ved maks. rekkevidde								
		1,0 m		1,5 m		2,0 m		2,5 m		3,0 m		3,5 m		4,0 m		Kapasitet	Rekkevidde					
																	m					
3,5 m	kg															*670	600	2,85				
3,0 m	kg															*600	460	3,35				
2,5 m	kg															*610	550	*640	430	*570	390	3,68
2,0 m	kg															*680	540	*670	420	*560	350	3,89
1,5 m	kg								*1230	1000	*930	700	*790	530	*720	420	*610	340	*570	330	4,02	
1,0 m	kg										*1170	670	*920	510	*790	410	*710	330	*590	320	4,06	
0,5 m	kg									*1350	900	*1340	650	*1020	500	*850	400	*700	330	*640	320	4,02
0,0 m	kg									*1580	890	*1430	630	*1080	490	*880	390			*720	340	3,90
-0,5 m	kg	*1040	*1040	*1280	*1280	*2000	890	*1420	630	*1080	480	*860	390						*780	360	3,69	
-1,0 m	kg	*1500	*1500	*1880	1490	*1810	890	*1310	630	*1000	480								*800	420	3,36	
-1,5 m	kg	*2090	*2090	*2190	1510	*1460	900	*1060	640										*810	530	2,87	
-2,0 m	kg									*740	*740								*740	*740	2,00	

- Løftekapasiteter er basert på ISO 10567.
- Løftekapasitet for HX A-serien overgår ikke 75 % av tippelast med maskinen på et fast flatt underlag, eller 87 % av full hydraulikkapasitet.
- Løftepunktet er festebolt for skuffens sving på stikka (uten skuffemasse).
- (\*) indikerer last begrenset av hydraulikkens kapasitet.
- Advarsel: vennligst sørg for å følge lokale lover, regler og instruksjoner for løfteoperasjoner.

# STANDARD/ALTERNATIVT UTSTYR

MODELL	HX25A Z	HX30A Z
<b>MOTOR</b>		
Mekanisk styrt Kubota-motor	•	•
Luftfilter med dobbelt element	•	•
Vannutskiller med filter	•	•
<b>HYDRAULISK SYSTEM</b>		
Hydraulisk system med åpent senter	•	•
To hastigheter med automatisk nedskiftingsfunksjon	•	•
Trykkakkumulator	•	•
Proporsjonal aux. kontroll	□	□
1-veis aux. hydraulikkledning for hammere	•	•
2-veis aux. hydraulikkledning for griper	•	•
4-veis aux. hydraulikkledning for rotasjon	□	□
<b>HYTTE OG KALESJE</b>		
Hytte med varmeapparat	•	•
Kalesje	□	□
ROPS (Roll-Over Protective Structure) Overrullingsbeskyttelse (ISO3471)	•	•
TOPS (Tip-Over Protective Structure) Veltebeskyttelse	•	•
FOPS nivå 1 (Beskyttelsesstrukturer mot fallende objekter)	•	•
Frontbeskyttelse	□	□
Justerbart sete med mekanisk fjæring	•	•
Kjørehendler med fotpedaler	•	•
Uttrekkbart vindu med 2 gassfjærer	•	•
Kjørealarm	•	•
5" digitalt hyttedisplay - IP68 vann- og støvtett	•	•
MP3-radio med USB-tilkobling	•	•
12V strømuttak	•	•
Side- og bakspeil	•	•
Koppholder	•	•
Horn	•	•

MODELL	HX25A Z	HX30A Z
<b>ARBEIDSTYR</b>		
Null hekksving / redusert hekksving	•	•
Svingfunksjon for bom	•	•
Hurtigkobling for rørledning	□	□
Sikkerhetsventil på doserskjær	•	•
Kjøre- og svingmotor med skivebrems	•	•
1 LED-arbeidslys på bommen	•	•
2 LED-arbeidslys på hytta	□	□
LED-varselampe	□	□
<b>UNDERVOGN</b>		
Gummibelter	•	•
Stålbelter	□	□
<b>TELEMATIKK</b>		
Hi MATE telematikkssystem	□	□

- Standard
- Alternativ

\* Standard og alternativt utstyr kan variere. Kontakt din HD Hyundai-forhandler for mer informasjon. Maskinene kan ha varierende utstyr i henhold til internasjonale standarder.

\* Foto og bildemateriale kan inkludere redskaper og tilleggsutstyr som ikke er tilgjengelig i ditt område.

\* Materialer og spesifikasjoner kan endres uten forutgående varsel.



# HYUNDAI



HD Hyundai Construction Equipment Europe nv, Hyundailaan 4,  
3980 Tessenderlo, Belgia. Tlf.: (32) 14-56-2200 Faks: (32) 14-59-3405

Spesifikasjoner og utforming er gjenstand for endringer uten  
ytterligere varsel. Bilder av produkter fra HD Hyundai Construction  
Equipment Europe kan vise annet enn standardutstyret.

**KLAR FOR Å ENDRE DIN VERDEN?**

Ta kontakt med din HD Hyundai-forhandler.  
[hyundai-ce.eu/en/dealer-locator](https://hyundai-ce.eu/en/dealer-locator)