

# HX25Az HX30Az

ESCAVATORI COMPATTI



Potenza del motore  
24,8 CV (18,5 kW)

Capacità benna  
0,06 m<sup>3</sup>

Peso operativo  
2.685 – 2.890 kg

# ROMPIAMO GLI STANDARDS IN PRODUTTIVITÀ E PRESTAZIONI

Introduzione ai due nuovi escavatori cingolati compatti Serie A HX, l'HX25A Z e l'HX30A Z con ingombro di rotazione pari a zero. Entrambe le macchine beneficiano di nuovi motori Stage V, capaci di erogare 24,8 CV (18,5 kW) di potenza. Per semplificare il cambio degli accessori e aumentare la produttività, possono essere equipaggiate con predisposizione per l'attacco rapido.

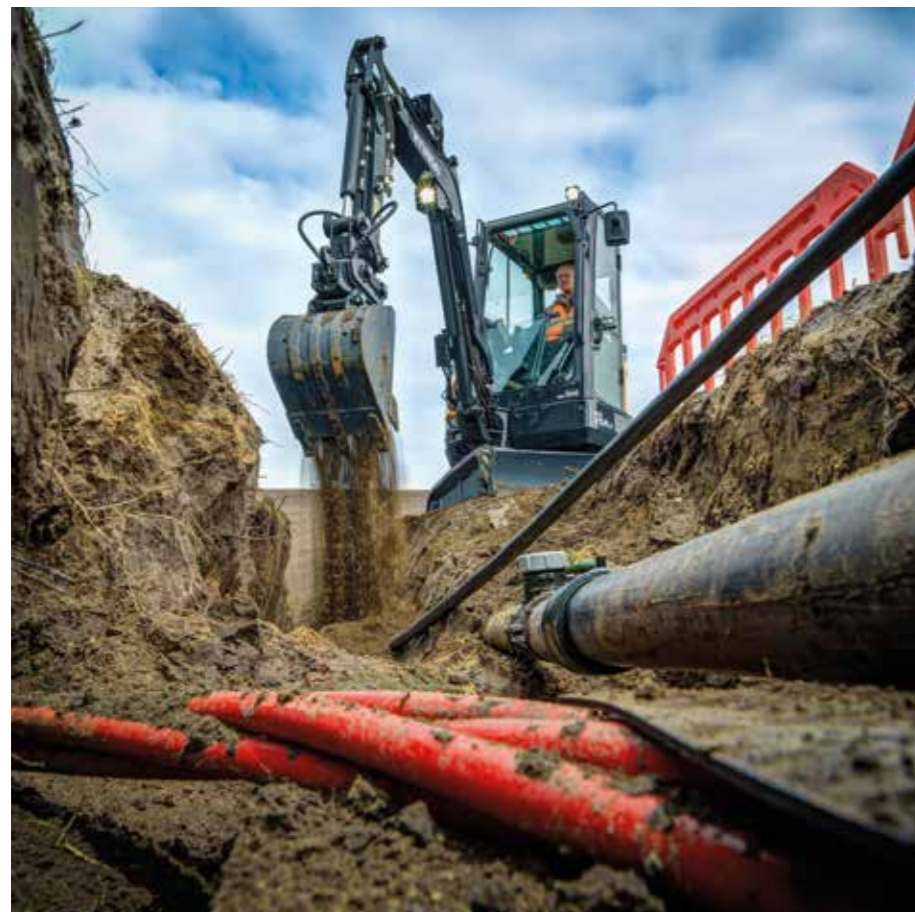
## Più efficienza

Il nuovo motore soddisfa la normativa sulle emissioni Stage V senza speciali dispositivi di post-trattamento scarico, con il risultato di costi di manutenzione ridotti.



## Facile da trasportare

Con una struttura compatta, zero ingombro di rotazione, e un peso di soli 2.610 kg, l'HX25A Z può essere trasportato agevolmente su qualsiasi piccolo rimorchio, insieme a un attacco rapido, a un martello e a 3 benne, senza superare i limiti di peso legali.



## Tubazione ausiliaria a 2 vie

Entrambi i modelli sono dotati di tubazione ausiliaria a 2 vie di serie. L'operatore può selezionare la modalità ad azione singola o doppia.

## Tubazione attacco rapido

**OPTIONAL**

I mini-escavatori Serie A HX sono offerti con una linea idraulica optional montata in fabbrica. La linea può azionare attacchi rapidi idraulici di qualsiasi tipo. In questo modo viene velocizzato il cambio degli accessori, senza la necessità di scendere dalla cabina.

## Rotazione in sagoma

L'HX25A Z e l'HX30A Z sono escavatori a effettivo ingombro zero, privi di sbalzo posteriore, che possono ruotare liberamente all'interno della propria sagoma. Ciò aumenta la manovrabilità e la sicurezza, riducendo al minimo il rischio di danni alle strutture circostanti.

## Avambraccio lungo

**OPTIONAL**

Per il perfetto adattamento della macchina al lavoro da svolgere, gli avambracci di scavo sono disponibili in molteplici opzioni di lunghezza.



# ROMPIAMO GLI STANDARDS IN COMFORT E FACILITÀ D'USO

La nuova cabina è stata progettata con il comfort dell'operatore e la praticità come punti di partenza. L'ergonomia ottimizzata e funzionalità avanzate consentono di operare in facilità ed efficienza. Con interni spaziosi e una progettazione ad alta visibilità, la nuova cabina offre un livello imbattibile di comfort e sicurezza, per operare a lungo senza sforzi o disagi.



## ◀ Nuovo display digitale 5 pollici

I mini-escavatori Serie A HX sono dotati di un nuovo monitor LCD full-color a 5 pollici, con cui è possibile controllare facilmente le impostazioni e accedere subito a funzioni critiche e ad operazioni frequenti. La resistenza all'acqua IP68 del monitor è particolarmente importante quando si opera con il modello canopy.

## Velocità di traslazione a cambio marce automatico

Questa funzionalità automatica consente di lasciare alla macchina la gestione di velocità e trazione, per la transizione continua fra le velocità di traslazione alta e bassa.

## ◀ Visibilità eccellente

Nella nostra cabina di ultima generazione la visibilità è massima. Un campo visivo ampissimo, per una visuale chiara e senza ostacoli sulle aree circostanti la macchina.



COMFORT  
**365**  
GIORNI

## Leva lama dozer e interruttore velocità di traslazione **A**

Operazione a due mani per un livellamento perfetto ed efficiente con cambio della modalità di guida sulla leva di traslazione.

## Joystick proporzionali **OPTIONAL B**

I joystick proporzionali migliorano nettamente l'efficienza di azionamento di macchina e accessori.



## ◀ Impianto audio avanzato

Relax assicurato con la radio MP3, le porte USB aggiuntive e il vivavoce per le chiamate.

## Versione canopy **OPTIONAL**

Per l'adattamento ai vari ambienti di lavoro, entrambe le macchine possono essere consegnate in versione canopy.

# ROMPIAMO GLI STANDARDS IN SICUREZZA

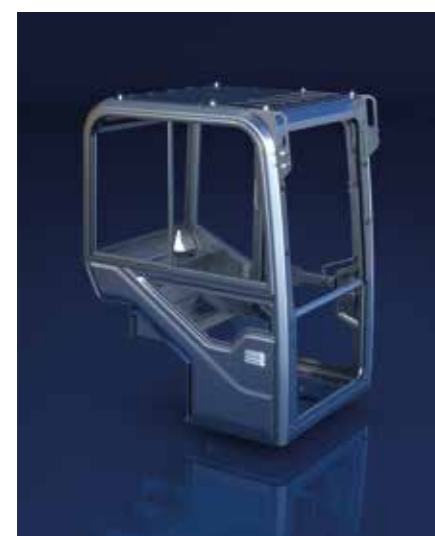
Gli escavatori HD Hyundai adottano standard di sicurezza fra i più alti del settore, e offrono funzionalità di sicurezza all'avanguardia, alcune delle quali sono un'esclusiva Hyundai. L'attenzione a macchina, operatore e ambiente è al primo posto nella nostra filosofia.

## ► Blocco di sicurezza automatico

Il blocco di sicurezza automatico impedisce l'accensione e il movimento involontari della macchina. Quando la leva di sicurezza è bloccata, il motore non può essere avviato e l'impianto idraulico non risponde.

## Avviso di sovraccarico

Disponibile di serie, questo dispositivo di allarme emette un segnale acustico e visivo quando il peso sollevato è eccessivo, allertando l'operatore.



## ◀ Struttura della cabina

Per l'omologazione ROPS, TOPS e FOPS, la struttura della cabina Serie A HX è prodotta in acciaio ad alta resistenza, low-stress, integralmente saldato.

- ROPS: Strutture di protezione contro il ribaltamento ISO12117-2
- TOPS: Strutture di protezione antirovesciamento EN13531
- FOPS: Strutture di protezione contro gli oggetti in caduta Livello 1, ISO3449

## ▶ Sistema antifurto

Il sistema include l'accensione protetta da password, per prevenire l'avviamento del motore non autorizzato. In più, è offerto un dispositivo di localizzazione GPS optional (Hi MATE) che consente di localizzare rapidamente la macchina in caso di furto.

Luci di lavoro e girofaro **OPTIONAL**

Allarme di traslazione

Interruttore arresto d'emergenza motore

Cintura di sicurezza Avviso cintura slacciata **NOVITÀ**



## ► Valvole di sicurezza

Le valvole di sicurezza sui cilindri di braccio, avambraccio e lama dozer consentono di scavare e sollevare in sicurezza con la lama dozer abbassata, anche in caso di improvviso calo della pressione.

## ► Nuove protezioni di cilindri e flessibili

Le nuove protezioni di serie sui cilindri di braccio, avambraccio e benna mettono al riparo da danni, riducendo tempo di inoperatività e costi di riparazione. I flessibili idraulici scorrono internamente al braccio di nuova progettazione, prevenendo i danni e aumentando la sicurezza e la durata.



TECNOLOGIA CHE TI METTE AL SICURO

# ROMPIAMO GLI STANDARDS IN MANUTENZIONE E TELEMATICA

Il vero valore delle macchine Serie A HX e' nella robustezza e durevolezza di strutture e elementi, così come nella facilità di accesso per la manutenzione e negli intervalli di assistenza prolungati. La tecnologia telematica di punta consente a proprietari ed operatori di accedere a informazioni della macchina cruciali, sia a bordo che da remoto.

## Progettate per una manutenzione semplificata

Le nostre macchine adottano pannelli di accesso ad apertura ampia. Questi pannelli forniscono spazio abbondante per raggiungere e assistere i componenti chiave in tutta facilità.



ASSISTENZA  
RAPIDA PER IL  
MASSIMO DEL  
**TEMPO DI  
OPERATIVITÀ**

## Durevolezza degli elementi di costruzione migliorata

I nostri attrezzi potenziati si distinguono per i componenti in acciaio rinforzato e le tecniche di saldatura avanzate. Sono progettati per resistere negli ambienti di lavoro più duri, assicurando la massima forza e longevità.

## HiMATE

È pratica, semplice e preziosa. Hi MATE, il sistema di gestione da remoto HD Hyundai, utilizza la tecnologia satellitare GPS per fornire ai clienti il livello più alto di assistenza e supporto del prodotto.

### Produttività aumentata

Fornendo informazioni su ore di lavoro e tempo di fermo, Hi MATE fa risparmiare denaro e aumenta la produttività. Gli avvisi di tagliando migliorano la pianificazione per la manutenzione ordinaria.

### Monitora le tue macchine

Informazioni sulla posizione in tempo reale di Hi MATE per monitorare le macchine tramite sito web o app mobile Hi MATE.

### Sicurezza aumentata

Proteggi la tua macchina dal furto e dall'utilizzo non autorizzato. Avvisi automatici di geofencing di Hi MATE quando la macchina esce da un perimetro virtuale impostato.

### App Mobile Fleet

La nostra nuova app mobile fornisce tutte le informazioni necessarie per gestire in modo più efficiente ed economico le macchine. È ottimizzata per la gestione flotta basata su tecnologia telematica, e fornisce informazioni sullo stato di salute delle macchine per preservarne le migliori prestazioni.



### Sentirsi tutelato

Parti di ricambio e Accessori originali HD Hyundai sono progettati affinché la macchina funzioni sempre con prestazioni ottimali. Consegna h24 mediante la nostra rete di concessionari. I programmi di garanzia standard ed estesa HD Hyundai coprono ogni imprevisto e consentono il controllo totale dei costi operativi.



# HX25A Z / HX30A Z SPECIFICHE

SPECIFICHE		HX25A Z	HX30A Z
Modello		HX25A Z	HX30A Z
Peso operativo	kg	2.685	2.890
Peso di trasporto (canopy/cabina)	kg	2.480 / 2.610	2.685 / 2.815
Con avambraccio lungo e contrappeso aggiuntivo	kg	2.629 / 2.759	

MOTORE		HX25A Z	HX30A Z
Produttore		Kubota	Kubota
Modello		KUBOTA D1305	KUBOTA D1305
Tipo		Motore diesel IDI 4 cicli raffreddato ad acqua, verticale	Motore diesel IDI 4 cicli raffreddato ad acqua, verticale
Standard emissioni		Stage V	Stage V
Potenza lorda	CV (kW)	24,8 (18,5)	24,8 (18,5)
Potenza netta	CV (kW)	24,4 (18,2)	24,4 (18,2)
Coppia di picco	Nm	81,4	81,4
N. di cilindri		3	3
Alesaggio x Corsa	mm	78,0 x 88,0	78,0 x 88,0
Cilindrata	cc	1.261	1.261

IMPIANTO IDRAULICO		HX25A Z	HX30A Z
Tipi di pompa		Pompe a pistoni assiali tandem a portata variabile	Pompe a pistoni assiali tandem a portata variabile
Pressione max	kgf/cm <sup>2</sup>	220	220
Portata max	l/min	2 x 28,2 + 20	2 x 28,2 + 20
Portata aux (2 vie)	l/min	48	48
Capacità serbatoio carburante	l	30	30
Capacità idraulica (serbatoio/impianto)	l	27	27

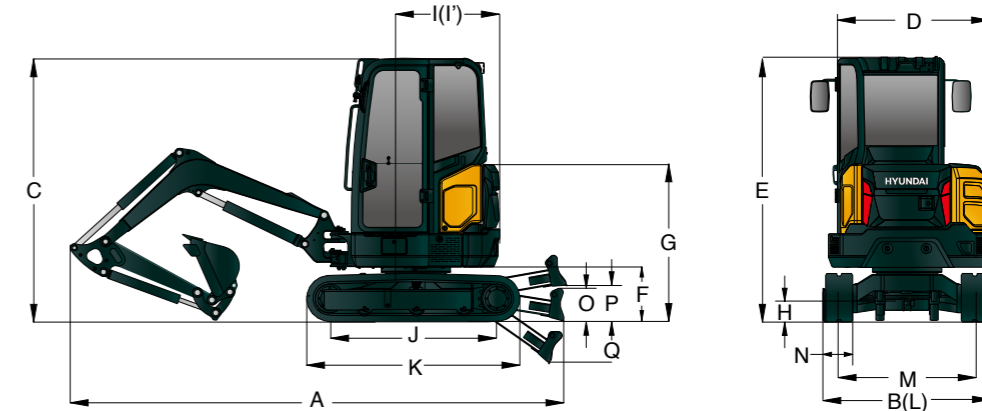
PRESTAZIONI		HX25A Z	HX30A Z
Forza di rottura benna (ISO)	kN	20	21
Forza di strappo avambraccio (ISO)	kN	14	13
Velocità di traslazione (alta/bassa)	km/h	4,35 / 2,38	4,35 / 2,38
Forza di trazione	kg	2.266	2.266
Velocità di rotazione	giri/min	9,16	9,16

SPECIFICHE CHIAVE		HX25A Z	HX30A Z
Lunghezza del braccio	mm	2.030	2.030
Lunghezza dell'avambraccio	mm	1.120 / 1.300	1.300
Capacità benna, std. CECE	m <sup>3</sup>	0,06	0,06
Larghezza benna (con/senza taglienti laterali)	mm	432 / 474	432 / 474
Angolo rotazione braccio sinistra/destra	gradi	70° / 50°	70° / 50°
Larghezza cingoli gomma	mm	250	300
Pressione a terra (cpy/cab)	kgf/cm <sup>2</sup>	0,32	0,27
<b>Livello sonoro</b>			
Livello sonoro esterno (2000/14/CE - ISO 6395:2008) Lwa	dB(A)	94	94
Livello sonoro interno (ISO 6396:2008) Lpa	dB(A)	78	78

\*Per tutte le dimensioni si fa riferimento a una macchina con cabina e con braccio/avambraccio e contrappeso standard.

# HX25A Z / HX30A Z DIMENSIONI E RAGGIO D'AZIONE

## DIMENSIONI MACCHINA



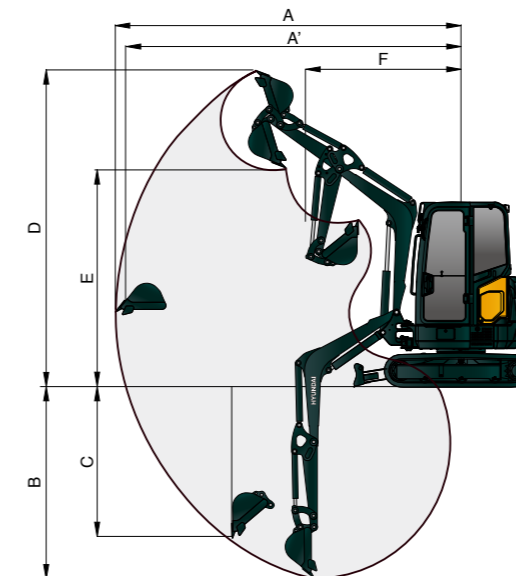
Unità: mm

	HX25A Z	HX30A Z
A Lunghezza totale (con avambraccio 1.230 mm)	4.150	4.170
B Larghezza totale (cingoli estesi)	1.534	1.550
C Altezza totale	2.452	2.452
D Larghezza totale della sovrastruttura	1.490	1.490
E Altezza totale cabina	2.452	2.542
F Luce a terra del contrappeso	504	504
G Altezza totale cofano motore	1.522	1.522
H Luce a terra minima	183	183
I Distanza estremità posteriore (con contrappeso aggiuntivo)	775	875

	HX25A Z	HX30A Z
I' Raggio di rotazione posteriore (con contrappeso aggiuntivo)	775	875
J Distanza fra i tamburi	1.550	1.550
K Lunghezza sottocarro	1.975	1.975
L Larghezza sottocarro (cingoli estesi)	1.500	1.550
M Scartamento cingoli (cingoli estesi)	1.250	1.250
N Larghezza del cingolo	250	300
O Altezza della lama	300	300
P Luce a terra con lama sollevata	328	328
Q Profondità abbassamento lama	348	348

## RAGGIO D'AZIONE

Unità: mm



	HX25A Z	HX30A Z
Lunghezza del braccio	2.030	2.030
Lunghezza dell'avambraccio	1.120	1.300
A Portata di scavo massima	4.560	4.725
A' Portata di scavo massima a terra	4.420	4.600
B Portata di scavo massima in profondità	2.515	2.695
B' Portata di scavo massima in profondità (livello 8')	2.000	2.230
C Profondità di scavo massima parete verticale	1.970	2.200
D Altezza di scavo massima	4.175	4.290
E Altezza di scarico massima	2.870	2.975
F Raggio di rotazione minimo	2.050	2.100

# HX25A Z / HX30A Z

## CAPACITÀ DI SOLLEVAMENTO

Valore nominale frontale Valore nominale laterale o 360 gradi

### HX25A Z CON CABINA

Braccio 2,03 m, avambraccio std 1,12 m, contrappeso std 130 kg, cingoli in gomma 250 mm, lama dozer a terra

Altezza punto di sollevamento m		Raggio punto di sollevamento												Alla portata max						
		1,0 m		1,5 m		2,0 m		2,5 m		3,0 m		3,5 m		Capacità		Portata				
																m				
3,5 m	kg																*740	600	2,57	
3,0 m	kg									*690	470						*710	430	3,13	
2,5 m	kg									*680	470						*670	360	3,49	
2,0 m	kg									*810	610	*750	460	*720	350		*660	320	3,72	
1,5 m	kg									*1.020	590	*850	440	*760	350		*670	300	3,85	
1,0 m	kg									*1.240	560	*960	430	*820	340		*710	290	3,89	
0,5 m	kg									*1.390	540	*1.050	410	*860	330		*770	290	3,85	
0,0 m	kg									*1.590	750	*1.440	530	*1.090	410	*880	330	*800	300	3,72
-0,5 m	kg	*1.190	*1.190	*1.420	1.260	*1.930	750	*1.400	530	*1.070	400						*820	330	3,50	
-1,0 m	kg	*1.750	*1.750	*2.170	1.270	*1.690	760	*1.250	530	*930	410						*840	380	3,14	
-1,5 m	kg			*1.810	1.300	*1.270	770	*900	550								*830	520	2,59	

### HX25A Z CON CABINA

Braccio 2,03 m, avambraccio lungo 1,30 m, contrappeso aggiuntivo 270 kg, cingoli in gomma 250 mm, lama dozer a terra

Altezza punto di sollevamento m		Raggio punto di sollevamento												Alla portata max						
		1,0 m		1,5 m		2,0 m		2,5 m		3,0 m		3,5 m		4,0 m		Capacità		Portata		
																		m		
3,5 m	kg																*670	580	2,85	
3,0 m	kg									*600	540						*600	450	3,35	
2,5 m	kg									*610	540	*640	420				*570	380	3,68	
2,0 m	kg									*680	530	*670	410				*560	340	3,89	
1,5 m	kg									*1.230	980	*930	680	*790	520	*720	410	*610	330	4,02
1,0 m	kg									*1.170	650	*920	500	*790	400	*710	320	*590	310	4,06
0,5 m	kg									*1.350	880	*1.340	630	*1.020	480	*850	390	*700	320	4,02
0,0 m	kg									*1.580	860	*1.430	620	*1.080	470	*880	380	*720	330	3,90
-0,5 m	kg	*1.040	*1.040	*1.280	*1.280	*2.000	860	*1.420	610	*1.080	470	*860	380				*780	350	3,69	
-1,0 m	kg	*1.500	*1.500	*1.880	1.450	*1.810	870	*1.310	610	*1.080	470						*800	400	3,36	
-1,5 m	kg	*2.090	*2.090	*2.190	1.470	*1.460	880	*1.060	620								*810	510	2,87	
-2,0 m	kg					*740	*740										*740	*740	2,00	

1. Le capacità di sollevamento sono basate su ISO 10567.
2. La capacità di sollevamento dei modelli Serie A HX non supera il 75% del carico di ribaltamento con la macchina su suolo stabile e in piano o l'87% della capacità idraulica massima.
3. Il punto di sollevamento è il perno di montaggio pivotante della benna sull'avambraccio (senza massa della benna).
4. (\*) indica carico limitato dalla capacità idraulica.
5. Avvertenza: considerare le normative e le linee guida locali sulle operazioni di sollevamento.

# HX25A Z / HX30A Z

## CAPACITÀ DI SOLLEVAMENTO

Valore nominale frontale Valore nominale laterale o 360 gradi

### HX30A Z CON CABINA

Braccio 2,03 m, avambraccio 1,30 m, contrappeso 270 kg, cingoli in gomma 300 mm, lama dozer a terra

Altezza punto di sollevamento m		Raggio punto di sollevamento												Alla portata max						
		1,0 m		1,5 m		2,0 m		2,5 m		3,0 m		3,5 m		4,0 m		Capacità		Portata		
																		m		
3,5 m	kg																	*670	600	2,85
3,0 m	kg																	*600	460	3,35
2,5 m	kg																	*610	550	3,68
2,0 m	kg																	*680	540	3,89
1,5 m	kg									*1.230	1.000	*930	700	*790	530	*720	420	*610	340	4,02
1,0 m	kg											*1.170	670	*920	510	*790	410	*710	330	4,06
0,5 m	kg									*1.350	900	*1.340	650	*1.020	500	*850	400	*700	330	4,02
0,0 m	kg									*1.580	890	*1.430	630	*1.080	490	*880	390	*720	340	3,90
-0,5 m	kg	*1.040	*1.040	*1.280	*1.280	*2.000	890	*1.420	630	*1.080	480	*860	390				*780	360	3,69	
-1,0 m	kg	*1.500	*1.500	*1.880	1.490	*1.810	890	*1.310	630	*1.000	480						*800	420	3,36	
-1,5 m	kg	*2.090	*2.090	*2.190	1.510	*1.460	900	*1.060	640								*810	530	2,87	
-2,0 m	kg									*740	*740						*740	*740	2,00	

1. Le capacità di sollevamento sono basate su ISO 10567.
2. La capacità di sollevamento dei modelli Serie A HX non supera il 75% del carico di ribaltamento con la macchina su suolo stabile e in piano o l'87% della capacità idraulica massima.
3. Il punto di sollevamento è il perno di montaggio pivotante della benna sull'avambraccio (senza massa della benna).
4. (\*) indica carico limitato dalla capacità idraulica.
5. Avvertenza: considerare le normative e le linee guida locali sulle operazioni di sollevamento.

HX25A Z / HX30A Z

# EQUIPAGGIAMENTO STANDARD/ OPTIONAL

MODELLO	HX25A Z	HX30A Z
<b>MOTORE</b>		
Motore Kubota a controllo meccanico	●	●
Filtro aria doppio elemento	●	●
Separatore acqua con filtro	●	●
<b>IMPIANTO IDRAULICO</b>		
Impianto idraulico a centro aperto	●	●
Traslazione a due velocità con funzione di scalata automatica	●	●
Accumulatore di pressione	●	●
Comandi ausiliari proporzionali	□	□
Linea idraulica aux per martelli 1 via	●	●
Linea idraulica aux per pinze 2 vie	●	●
Linea idraulica aux rotazione 4 vie	□	□
<b>CABINA E CANOPY</b>		
Cabina con riscaldatore	●	●
Canopy	□	□
ROPS (Struttura di protezione contro il ribaltamento, ISO3471)	●	●
TOPS (Struttura di protezione antirovesciamento)	●	●
FOPS Livello 1 (Strutture di protezione contro gli oggetti in caduta)	●	●
Protezione frontale	□	□
Sedile a sospensione meccanica regolabile	●	●
Leve di traslazione con pedali	●	●
Finestrino retrattile con 2 montanti a gas	●	●
Allarme di traslazione	●	●
Display digitale 5" in cabina con protezione contro acqua e polvere IP68	●	●
Radio MP3 con connessione USB	●	●
Presa elettrica 12 V	●	●
Specchi laterali e posteriori	●	●
Portabicchieri	●	●
Clacson	●	●

MODELLO	HX25A Z	HX30A Z
<b>EQUIPAGGIAMENTO DI LAVORO</b>		
Ingombro di rotazione zero / Ingombro di rotazione ridotto	●	●
Funzione di rotazione del braccio	●	●
Tubazione accoppiatore rapido	□	□
Valvola di sicurezza sulla lama dozer	●	●
Motore di traslazione e rotazione con freni a disco	●	●
1 Luce di lavoro LED sul braccio	●	●
2 luci di lavoro LED sulla cabina	□	□
Girofaro LED	□	□
<b>SOTTOCARRO</b>		
Cingoli in gomma	●	●
Cingoli in acciaio	□	□
<b>TELEMATICA</b>		
Sistema telematico HI MATE	□	□

- Standard
- Optional

\* Gli equipaggiamenti standard e optional possono variare. Contatta il tuo concessionario HD Hyundai per maggiori informazioni. La macchina può variare in base agli standard internazionali.

\* Le foto potrebbero mostrare accessori ed equipaggiamento optional non disponibili nella tua area.

\* Materiali e specifiche sono soggetti a modifica senza preavviso.



# HYUNDAI



HD Hyundai Construction Equipment Europe nv, Hyundailaan 4,  
3980 Tessenderlo, Belgio. Tel.: (32) 14-56-2200 Fax: (32) 14-59-3405

Le specifiche e il design sono soggetti a modifica senza preavviso.  
Le immagini dei prodotti HD Construction Equipment Europe Hyundai  
possono mostrare equipaggiamento non di serie.

**PRONTO A CAMBIARE IL TUO MONDO?**

Contatta il tuo concessionario HD Hyundai.  
[hyundai-ce.eu/en/dealer-locator](https://hyundai-ce.eu/en/dealer-locator)