

HX210AL

RAUPENBAGGER



Bruttoleistung
129kW

Tieflöffelfassungsvermögen
0,8 – 1,34m³

Einsatzgewicht
22.150 kg

BEREIT, IHRE WELT ZU VERÄNDERN

Die Raupenbagger HX210AL und HX210ANL sind Teil der neuen A-Serie von HD Hyundai: eine neue Baumaschinengeneration, die die europäische Emissionsstufe V erfüllt. Sie geht aber noch viel weiter! Neben Erfüllung der formalen Anforderungen hat sich HD Hyundai maximale Kundenzufriedenheit, höchste Leistung und Produktivität, kompromisslose Sicherheit, mehr Fahrerkomfort und verbessertes Betriebszeitmanagement zum Ziel gesetzt.

Mit robustem Außendesign und intelligenten leistungssteigernden Technologien eröffnen diese hart arbeitenden Maschinen eine Welt neuer Möglichkeiten, in der winzige Bewegungen Berge versetzen. Erleben Sie den HD Hyundai-Effekt!



Produktivität und Effizienz

LEISTUNG UND KRAFTSTOFFEFFIZIENZ FÜR MAXIMALE PRODUKTIVITÄT

HX210AL und HX210ANL werden von einem robusten Stufe V-zertifizierten Cummins-Motor mit integriertem innovativem Nachbehandlungssystem angetrieben, das sowohl die Emissionen als auch den Wartungsbedarf reduziert. Er liefert die gesamte Leistung, die Sie zur Bewältigung anspruchsvoller Aufgaben benötigen, und das bei geringem Wartungsaufwand und ausgezeichnetem Kraftstoffverbrauch.

Die zahlreichen smarten Technologien sorgen für ein präzises Management der Ausgangsleistung des Motors und der Durchflussmenge der Pumpe. Ein neues EPFC-System (Elektronische Pumpenfördermengenregelung) verbessert die Regelbarkeit und senkt die Betriebskosten. Weitere Steuer- und Fernüberwachungsfunktionen helfen Ihnen, Ihre Produktivität jeden Tag immer weiter zu erhöhen.



NEU

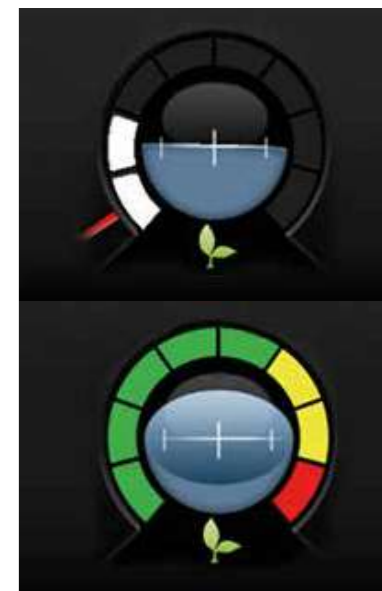
Motor

Der neue B4.5-Motor liefert mehr Kraft und Leistung mit einem Spitzendrehmoment von 780 Nm und setzt damit einen neuen Branchenmaßstab. Wie alle Maschinen der A-Serie sind auch diese Bagger mit unserem All-in-One-Abgasnachbehandlungssystem ausgestattet, das die Emissionen reduziert und zur Einhaltung der europäischen Anforderungen der Stufe V beiträgt. Der Wegfall der AGR führt zu erhöhter Zuverlässigkeit und vereinfachter Wartung. Außerdem konnten wir dadurch die Betriebskosten durch einen geringeren Kraftstoffverbrauch und längere Wartungsintervalle senken.

Tier 4 Final (2014)
EU Stufe V (2019)



„Die intelligenten, benutzerfreundlichen Steuertechnologien helfen mir, bei jeder Aufgabe Zeit und Geld zu sparen.“



Eco-Anzeige

Diese Funktion hilft dem Bediener bei der Reduzierung von Emissionen und Betriebskosten durch Anzeige der Motorauslastung und des Kraftstoffeinsparungsstatus.

Automatische Motorabschaltung

Der Motor wird nach einer definierten Leerlaufzeit automatisch abgeschaltet, um Verbrauch und Emissionen zu reduzieren. Je nach Arbeitsumgebung können unterschiedliche Betriebsarten ausgewählt werden, was die Effizienz weiter erhöht.



NEU

EPFC (Elektronische Pumpenfördermengenregelung)

EPFC verbessert die Feinsteuerung und reduziert gleichzeitig den Kraftstoffverbrauch. Das System ermöglicht es den Bedienern, ihre Maschine auf den anstehenden Job auszurichten und somit ein optimales Verhältnis zwischen Leistung und Präzision zu gewährleisten.

NEU

Hubmodus

Dieser Arbeitsmodus steigert die Präzision und Hubkapazität durch Drehzahlreduzierung, Aktivierung der Leistungssteigerung und verbesserte Pumpenfördermengenregelung.

Kraftstoffverbrauchsinfos

Durchschnittliche und aktuelle Kraftstoffverbrauchsdaten werden angezeigt, um die Bediener zu einem wirtschaftlicheren Betrieb anzuleiten.

Eco Report

Die Funktion Eco Report zeigt in Echtzeit Informationen über die Maschinenleistung an, sodass Sie sich einfach eine effiziente Arbeitsweise angewöhnen können.



NEU



Langlebigkeit

EINSATZBEREITSCHAFT UND BELASTBARKEIT

Mit dem Kauf einer Maschine investieren Sie in den langfristigen Erfolg Ihres Unternehmens. Deshalb haben wir bei der Entwicklung von HX210AL und HX210ANL besonderen Wert auf die Zuverlässigkeit gelegt, von seiner Entwicklung und Produktion bis zu den Qualitätskontrollen. Wir haben die Zuverlässigkeit des Motors erhöht, indem wir auf eine AGR verzichten und die Abgasnachbehandlung durch ein vereinfachtes, wartungsfreundliches Ein-Modul-System ersetzt haben. Die Ober- und Unterrahmenstrukturen sind verstärkt, sodass sie auch härtesten Belastungen standhalten. Die Anbaugeräte wurden für die härtesten Bedingungen rigoros getestet. Dies alles dient der Minimierung der Ausfallzeiten und Reparaturen, damit Sie Ihre Zeitpläne einhalten, unerwartete Kosten vermeiden und Ihre Gewinne sichern können.



„Sie ist hart im Nehmen, verlässlich und immer bereit für die nächste Herausforderung!“

Laufrollen

Der Unterwagen ist mit neun Laufrollen ausgestattet. Sie erhöhen nicht nur die Stabilität, sondern verringern auch den Raupenschleiß und vermindern das Risiko, dass die Raupen abspringen und somit Folgeschäden erleiden.



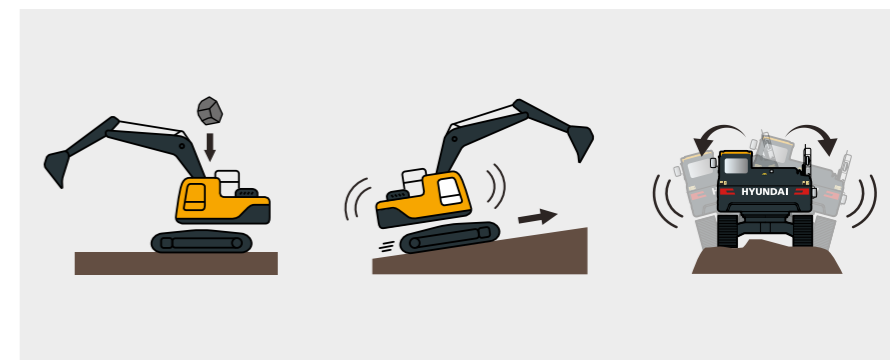
Kühlmodul

Die Maschinen der HX A-Serie sind mit einem robusten Kühlmodul ausgestattet, das strengen Tests unterzogen wurde, um die Produktivität in rauen Arbeitsumgebungen zu gewährleisten.



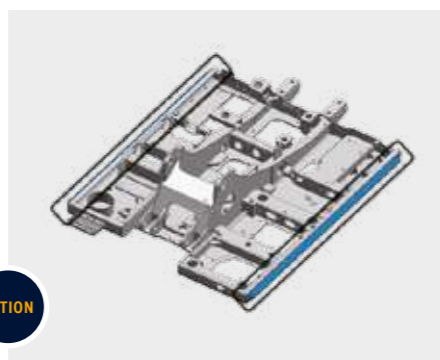
Kabinenkonstruktion

Die Kabine ist mit integral geschweißtem, spannungsarmem, hochfestem Stahl verstärkt. Sie ist nach den Sicherheitsnormen ISO 12117-2 (ROPS - Überrollschutzaufbauten) und ISO 10262 Level 2 (FOPS - Schutzvorrichtung gegen herabfallende Gegenstände) zertifiziert.



Seitliche Schutzvorrichtungen

Die Maschine kann optional mit seitlichen Stoßfängern ausgestattet werden, um eventuelle Stöße gegen den Außenrahmen zu absorbieren und die Maschine zu schützen.



OPTION

Bedienerkomfort

EINE KABINE GANZ NACH IHREN BEDÜRFNISSEN

Die Kabine ist so konzipiert, dass sie jedem Bediener eine komfortable Arbeitsumgebung bietet, die die Produktivität steigert und Ermüdung verringert. Sie ist mit einem hochwertigen Sitz versehen, die Anordnung ist durchdacht, die wichtigsten Bedienelemente sind leicht erreichbar. Verschiedene Optionen helfen Ihnen, die Kabine auf Ihre Bedürfnisse abzustimmen, darunter ein integriertes Audiosystem mit Radio, USB- und AUX-Eingang, um Sie während Ihres Arbeitstages zu unterhalten. Das Design ist insgesamt die perfekte Verkörperung des HD Hyundai-Effekts – alle Bedienelemente sind bequem zu erreichen.



NEU

Key On Init Arbeitsmodus

Diese Funktion ermöglicht es dem Bediener, die Einstellung des Anbaugerätemodus zu speichern, sodass sich die Maschine beim Neustart automatisch im richtigen Arbeitsmodus befindet.



Owner Menu Editing (OME)

Die Menüfunktionen können vom Eigentümer der Maschine eingestellt werden, der mittels Verwendung eines Passworts zum Sperren bzw. Entsperren der Liste auch den Zugang für die Maschinennutzer erlauben oder einschränken kann.



Combination Speed Setting System (Kombinationsgeschwindigkeits-Einstellsystem)

Mit diesem System kann der Bediener Lastempfindlichkeit und Auslegerpriorität auf Löffelstiel und Schwenkwerk abstimmen. Sie haben die Wahl zwischen fünf Lastempfindlichkeiten und können den Anfangsdurchfluss zum Anheben des Auslegers und Einkippen des Löffelstiels je nach Gewicht des Anbaugeräts einstellen. Zehn auswählbare Ausleger-Prioritätsstufen stimmen den Auslegerbetrieb auf die Löffelstiel- und Schwenkbewegungen ab.



Großzügiger Touchscreen-Monitor

HX210AL und HX210ANL verfügen über ein 8-Zoll-Display mit Touchscreen und hervorragender Lesbarkeit. Alle Anzeigen zum Maschinenstatus sind für eine einfache, effiziente Bedienung zentral in einer Gruppe angeordnet.



NEU

Verbesserte Sicht und Zugang

Das offene Design der Kabinentür bietet dem Bediener klare, ungehinderte Sicht nach außen. Auch der Türgriff wurde für einen sichereren, bequemeren Einstieg umgestaltet. Die rechte Seite der Maschine weist ebenfalls ein neues Design auf, das dem Bediener eine bessere Sicht auf die rechte untere Seite des Baggers ermöglicht.



OPTION

Pedal für Geradeausfahrt

Das optionale Pedal für Geradeausfahrt erhöht den Komfort und die Bequemlichkeit bei langen Fahrstrecken oder bei der Kombination von Fahr- und Anbaugerätebetrieb.

Proportionale Steuerung der Zusatzhydraulik

Das optionale Proportionalsteuersystem kann über Schieberegler am Schalthebel bedient werden und bietet dem Bediener eine effizientere und bequemere Kontrolle über die Geschwindigkeit der Arbeitsgeräte, insbesondere bei Arbeiten, die eine hohe Präzision oder einen Betrieb bei voller Geschwindigkeit erfordern. Alternativ kann die Steuerung des Systems über das Einstellungs Menü auf ein Fußpedal umgeschaltet werden.

OPTION

Schwenkfeinsteuerung

Die abbremsende Funktion der Schwenkfeinsteuerung ermöglicht eine reibungslose Bewegung zu Beginn und am Ende des Schwenkvorgangs. Die Schwenkfeinsteuerung mindert das Rütteln des Gewichts beim Heben.

OPTION



Jog-Dial-Modul

Für zusätzlichen Komfort können das Gaspedal, die Fernsteuerung der Klimaanlage und die Instrumenteneinheit über das integrierte Jog-Dial-Modul bedient werden.



OPTION

Miracast-Konnektivität

Das Miracast-System auf Basis des Smartphone-WLAN des Bedieners ermöglicht die Ausführung verschiedener Smartphone-Funktionen auf dem Kabinenmonitor, wie Navigation, Surfen im Internet sowie Musik- und Videowiedergabe.

Sicherheit

SCHUTZ FÜR IHRE MITARBEITER UND IHRE AUSRÜSTUNG

Kleine Details können einen großen Unterschied ausmachen, wenn es um Schutz und Sicherheit geht. HX210AL und HX210ANL bieten Ihnen, Ihren Arbeitskollegen und Ihrer Maschine Rundumschutz. Die Kabine ermöglicht eine optimale Sicht, während die optionale erweiterte Rundumsichtüberwachung (AAVM) Ihnen einen klaren Überblick über Ihre Umgebung verschafft. Diese Raupenbagger helfen, für eine unfallfreie Baustelle zu sorgen und leisten so einen wichtigen Beitrag zu dem sicheren Gefühl und der hohen Produktivität, die den HD Hyundai-Effekt ausmachen.



„Neue Technologien wurden hinzugefügt, um die Maschinenbediener zu schützen und die Baustelle zu einem sichereren Ort zu machen.“



Sicherheitsgurtwarnung

Der Fahrer wird durch einen akustischen und optischen Alarm daran erinnert, seinen Sicherheitsgurt anzulegen.

Erweiterte Rundumsichtüberwachung (AAVM)

Das AAVM-Kamerasystem bietet Ihnen einen 360°-Überblick über Ihre unmittelbare Arbeitsumgebung. Es beinhaltet auch eine intelligente Erkennung beweglicher Objekte (IMOD), die Personen oder Objekte erfasst und Sie warnt, wenn diese in den Fünf-Meter-Umkreis der Maschine kommen.

OPTION

Elektronisches Schwenk-Parksystem

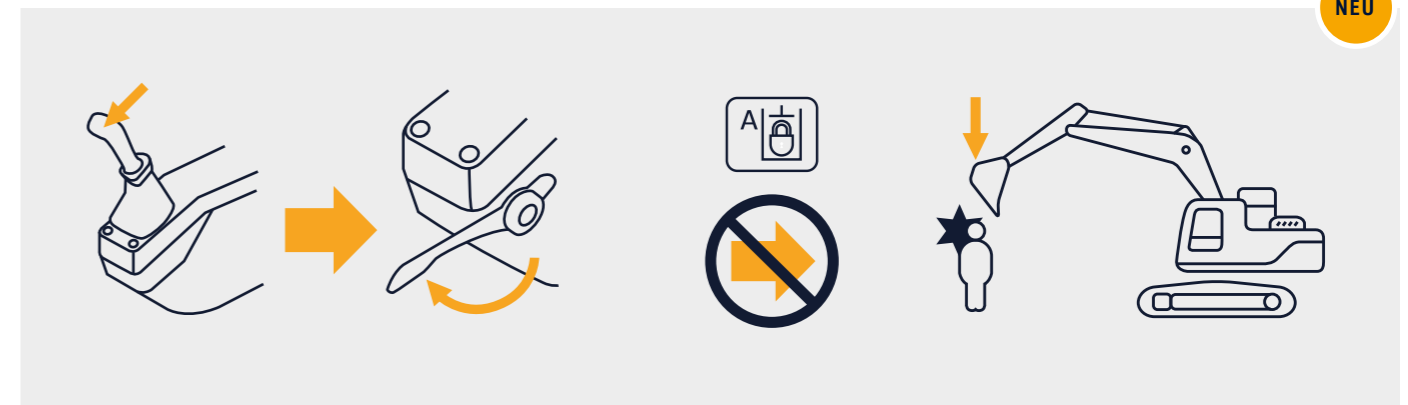
Die Schwenkbremse wird von einem elektronischen Ventil- und Steuersystem gesteuert, um Sicherheit und Effizienz zu steigern.

NEU

Automatische Sicherheitssperre

Die automatische Sicherheitssperre verhindert unbeabsichtigte Zündung. Wenn die Sperre aktiviert ist, wird der Bagger nicht über den Joystick angesteuert.

NEU



Wartungsfreundlichkeit und Vernetzung

FORTSCHRITTLICHE DIAGNOSE UND WARTUNGSUNTERSTÜTZUNG

Das beruhigte Gefühl angesichts der schnellen, unkomplizierten Wartung ist ebenfalls Teil des HD Hyundai-Effekts. Die Wartung von HX210AL und HX210ANL ist besonders unkompliziert. Alle Komponenten und Materialien sind auf langen störungsfreien Betrieb ausgelegt. HD Hyundai's innovatives Hi MATE-Telematiksystem ermöglicht die vollständige Fernüberwachung der Maschinenaktivität und -leistung. Maximale Konnektivität ist integriert, um Ihnen zu helfen, eine intelligente Baustelle zu schaffen und Ihre Wirtschaftlichkeit zu fördern.

„Die neuen Technologien machen es leicht, Wartungsaufgaben im Auge zu behalten und zusätzlichen Support zu bekommen, wenn ich ihn brauche.“

HCE Diagnostic Tools (HCE-DT)-App

Die Techniker können sich nun mit einem Smartphone oder Laptop drahtlos vor Ort mit der Maschine verbinden. Eine Schnellprüfung kann durchgeführt werden, um die Ursache eines Fehlers zu diagnostizieren oder Fehlercodes zu suchen. Die HCE-DT-App ruft Maschinen- und Motordaten von einer kombinierten Cloud-basierten Plattform ab, um eine Echtzeit-Fehleranalyse durchzuführen. In Kombination mit ECD erhöht sie die Erfolgsquote bei Erstbesuchen.



Verbesserter AdBlue-Tankdeckel

Der Deckel des AdBlue-Behälters wurde modernisiert (komplett offener Typ), um das Befüllen zu erleichtern.



HiMATE

Steigerung von Effizienz und Leistung

Für maximalen Komfort und maximale Sicherheit sind der HX210AL und HX210ANL mit dem exklusiven Maschinenfernüberwachungssystem Hi MATE von HD Hyundai ausgestattet, das mithilfe von Mobilfunktechnik Service und Unterstützung auf höchstem Niveau bietet. Sie können Ihre Ausrüstung von jedem Ort aus über eine spezielle Webseite oder mobile App mit Zugang zu Arbeitsparametern, wie Gesamtbetriebsstunden des Motors, Maschinenauslastung, aktuell ausgeführte Betriebsstunden, Kraftstoffverbrauch und Maschinenstandort, überwachen.

OPTION



ECD (Engine Connected Diagnostics - Vernetzte Motordiagnose)

ECD bietet Ratschläge zur Fehlersuche sowie kundenspezifische Wartungs- und Ersatzteilunterstützung über Quick Serve von Cummins. Die Wartungstechniker werden mit Ferndiagnose-Berichten unterstützt, sodass sie sich auf Baustellenbesuche vorbereiten und die richtigen Werkzeuge mitnehmen können.

Wir sind alle vernetzt!



Nur 5 Minuten



One-Stop-Lösung



Mobile Fleet App

Die neue Mobile Fleet App von HD Hyundai bietet Ihnen alle Informationen, die Sie benötigen, um Ihren Maschinenpark effizient und wirtschaftlich zu betreiben. Diese fortschrittliche, auf Telematik basierende Lösung nutzt einfache Grafiken und wichtige Leistungsdaten für eine intelligente Maschinenparkverwaltung.

200%
verbesserte

Längere

Kraftstofffilternutzungsdauer

Das Wartungsintervall des Kraftstofffilters wurde von 500 auf 1.000 Stunden verlängert. Der DPF muss nur dann gereinigt werden, wenn eine entsprechende Fehlermeldung angezeigt wird. Somit entfällt die Notwendigkeit der regelmäßigen Entaschung.



Produktivitätssteigerung

Durch die Bereitstellung von Informationen wie Betriebsstunden, Standzeiten und Kraftstoffverbrauch spart Hi MATE Ihnen Geld und steigert die Produktivität. Service-Warnungen ermöglichen eine bessere Wartungsplanung.



Überwachen Sie Ihre Maschinen

Die Echtzeit-Standortinformationen von Hi MATE ermöglichen eine bessere und bequemere Fernüberwachung Ihrer Ausrüstung. Melden Sie sich einfach auf der Hi MATE-Website oder der mobilen App an, um Ihre Maschinen jederzeit und von jedem Ort aus zu sehen. Empfangen Sie Daten online, per E-Mail oder direkt auf Ihrem mobilen Endgerät.



Erhöhte Sicherheit

Schützen Sie Ihre Maschine gegen Diebstahl oder unbefugte Benutzung. Die Geofencing-Alarme von Hi MATE benachrichtigen Sie automatisch, wenn eine Maschine eine vorgegebene Zone verlässt.

Ersatzteile und Gewährleistung

HD HYUNDAI-ORIGINALTEILE UND -GARANTIE: DER BESTE SCHUTZ FÜR IHRE INVESTITION

Die Original- und -Zubehörteile sowie Gewährleistungsprogramme von HD Hyundai sind speziell darauf ausgelegt, den Wert Ihrer Maschine zu erhalten. Sie erhöhen die Betriebszeit und erhalten Leistung, Komfort und Effizienz Ihrer Maschine für lange Zeit.



Ein Netzwerk, auf das Sie sich verlassen können

HD Hyundai Construction Equipment Europe legt großen Wert auf schnelle und zuverlässige Interventionen, damit Ihre Maschinen zuverlässig funktionieren. Im 13.000 m² großen Lager führt HD Hyundai über 96% aller Originalteile. Mit einem der fortschrittlichsten automatisierten Lagersysteme Europas sind wir in der Lage, die Verfügbarkeit und effiziente Lieferung all unserer Originalteile zu gewährleisten. Außerdem bieten wir einen 24-Stunden-Lieferservice über unser europäisches Händlernetz.



Kraftstofffilter

HD Hyundai-Kraftstofffilter bieten das richtige Maß an Filtration, um Ihren Motor sauber zu halten. Sie erfüllen und übertreffen die Anforderungen des Motorenherstellers an Wasserabscheidung und Schmutzfilterung, verlängern somit die Lebensdauer Ihres Motors.



HD Hyundai-Originalteile

HD Hyundai-Originalteile sind genauso konstruiert wie die Teile, die verbaut waren, als Ihre Maschine das Werk verließ. Sie werden rigorosen Qualitätsprüfungen und Tests unterzogen, um sicherzustellen, dass sie die strengen Anforderungen von HD Hyundai an Qualität und Langlebigkeit erfüllen. Dies trägt nicht nur zur Minimierung der Ausfallzeit bei, sondern auch zur Sicherung von Spitzenleistungen bei jeder Arbeitsaufgabe.



Nachrüst-Kits

Sie können HD Hyundai Nachrüst-Kits über Ihren Händler bestellen. Dieses AAVM-System zum Beispiel verbessert jederzeit die Sicherheit Ihrer Arbeitsumgebung.



HD Hyundai-Gewährleistung

Unsere Maschinen-Gewährleistungen bieten Ihnen den Schutz, den Sie benötigen, um Ihr Unternehmen wirtschaftlich und sorgenfrei zu führen.

Standard-Gewährleistung

Wir bieten Standardgarantieleistungen für alle Raupenbagger an. Neben dieser Standard-Abdeckung sind optionale und erweiterte Garantiezeiten verfügbar, sodass Sie länger und sogar über die gesamte Lebensdauer der Maschinen von der vollen Garantieabdeckung profitieren können. Informieren Sie sich bei Ihrem HD Hyundai-Händler über die optimale maßgeschneiderte Lösung.

Erweiterte Gewährleistung

Unsere erweiterten Garantien helfen Ihnen, die volle Kontrolle über Ihre Betriebskosten zu behalten. Wenn Sie eine erweiterte Garantie mit einem maßgeschneiderten Wartungsvertrag kombinieren, können Sie unerwartete Kosten vollständig vermeiden.

Übersicht

HX210AL / HX210ANL

Produktivität und Effizienz

- 4-Zylinder-Motor mit hohem Drehmoment ohne AGR (bester in seiner Klasse) **NEU**
- Eco Report **NEU**
- Elektronische Pumpenfördermengenregelung (EPFC) **NEU**
- Hubmodus **NEU**
- Kraftstoffverbrauchsinformationen
- Eco-Anzeige
- Automatische Motorabschaltung

Einfache Wartung

- Vernetzte Motordiagnose (ECD) **NEU**
- Hi MATE-Telematiksystem **OPTION**
- Kraftstofffilter mit doppelter Lebensdauer (1.000 Std.)
- Verbesserter AdBlue-Tankdeckel
- Mobile Fleet App
- Vernetzte Diagnose



Langlebigkeit

- Seitliche Schutzvorrichtung **OPTION**
- FOPS-/ROPS-Kabine
- Verstärkter Ober- und Unterwagen
- Verstärkte Anbaugeräte
- Robustes Kühlmodul

Bedienerkomfort

- Key On Init Arbeitsmodus **NEU**
- Pedal für Geradeausfahrt **OPTION**
- Proportionale Hydrauliksteuerung **OPTION**
- 2-Wege-Proportional-RCV und Auswahl der Pedalsteuerung **OPTION**
- Feinschwenkkontrolle (gebremst/frei) **OPTION**
- 8"-Touchscreen-Display
- Jog-Dial-Modul
- Owner Menu Editing (OME)
- Combination Speed System (Kombinationsgeschwindigkeits-System)

Sicherheit

- Automatische Sicherheitssperre **NEU**
- Elektronisches Schwenk-Parksystem **NEU**
- AAVM-Kamerasystem **OPTION**
- Sicherheitsgurtwarnung

BEREIT, IHRE WELT ZU VERÄNDERN

Die HD Hyundai-Raupenbagger der A-Serie sind auf die Schaffung von besseren Bedingungen für die Bediener und Sicherstellung des ultimativen Eigentümer-Erlebnisses ausgelegt. Jedes Detail wurde sorgfältig auf Ihre Bedürfnisse bei der Arbeit zugeschnitten, wie mehr Sicherheit und Komfort, höhere Produktivität, maximale Betriebszeit und unkomplizierte Wartung. All dies macht den HD Hyundai-Effekt aus.

Die gesamte Produktpalette finden Sie auf hyundai-ce.eu



TECHNISCHE DATEN

MOTOR	
Hersteller / Modell	CUMMINS / B4.5
Typ	4 Zylinder-Dieselmotor, wassergekühlt, 4-Takt, Turbolader und Ladeluftkühlung, Direkteinspritzung, elektronisch gesteuert
Bruttoleistung	129 kW (173 PS) bei 2.200 U/min
Nettoleistung	127 kW (170 PS) bei 2.200 U/min
Max. Leistung	142 kW (190 PS) bei 2.000 U/min
Spitzendrehmoment	780 Nm (575 lb ft) bei 1.500 U/min
Hubraum	4,5 l (275 cu in)

HYDRAULIKSYSTEM	
HAUPTPUMPE	
Typ	Tandem-Axialkolbenpumpen mit variabler Fördermenge
Max. Fördermenge	2 x 234 l/min
Zusatzpumpe für Vorsteuerkreis	Zahnradpumpe
Quererfassendes und kraftstoffsparendes Pumpensystem.	

HYDRAULIKMOTOREN	
Fahren	Axialkolbenmotor mit zwei Drehzahlstufen, Bremsventil und Feststellbremse
Schwenken	Axialkolbenmotor mit automatischer Bremse
EINSTELLUNG ÜBERDRUCKVENTIL	
Arbeitshydraulikkreise	350 kgf/cm ² (4.980 psi)
Fahren	350 kgf/cm ² (4.980 psi)
Leistungsverstärkung (Ausleger, Löffelstiel, Tieflöffel)	380 kgf/cm ² (5.400 psi)
Schwenkkreis	290 kgf/cm ² (4.125 psi)
Vorsteuerkreis	40 kgf/cm ² (570 psi)
Wartungsventil	Eingebaut

HYDRAULIKZYLINDER	
Zylinderbohrung x Hub	Ausleger: Ø120x1.290 mm Löffelstiel: Ø140x1.510 mm Tieflöffel: Ø120x1.055 mm

* HD Hyundai Bio Hydraulic Oil (HBHO) verfügbar.

ANTRIEBE UND BREMSEN	
Antriebsmethode	Voll hydrostatisch
Fahrmotor	Axialkolbenmotor, mit Bremse integriert
Untersetzung	Planetenuntersetzungsgetriebe
Max. Zugkraft	20.800 kgf (45.860 lbf)
Max. Fahrgeschwindigkeit (schnell / langsam)	5,8 km/h (3,6 mph) / 3,7 km/h (2,3 mph)
Steigfähigkeit	35° (70 %)
Feststellbremse	Mehrscheibenausführung, nass

KONTROLLE	
Vorsteuerdruckunterstützte Joysticks und Pedale mit abnehmbarem Hebel sorgen für eine nahezu mühelose und ermüdungsfreie Bedienung.	
Vorsteuerung	Zwei Joysticks mit einem Sicherheitshebel (links): Schwenken und Löffelstiel, Ausleger und Tieflöffel
Fahren und Lenken	Zwei Hebel mit Pedalen
Drosselklappensteuerung des Motors	Elektrisch, Drehregler

SCHWENKSYSTEM	
Schwenkmotor	Axialkolbenmotor mit festem Hubvolumen
Schwenkuntersetzung	Planetenraduntersetzungsgetriebe
Schmierung Drehkranz	Ölbad
Schwenkbremse	Mehrscheibenausführung, nass
Schwenkgeschwindigkeit	12 U/min

FÜLLMENGEN			
	Liter	US gal	UK gal
Kraftstofftank	400	106	88
Motorkühlmittel	40	10,6	8,8
Motoröl	23,1	6,1	5,1
Schwenkeinrichtung	6,2	1,64	1,36
Endantrieb (jeweils)	4,5	1,2	1
Hydrauliksystem (inklusive Tank)	275	72,6	60,5
Hydrauliköltank	155	40,9	34,1
DEF/AdBlue®	48	12,6	10,5

UNTERWAGEN	
Mittelrahmen	X-Fuß-Typ
Kettenrahmen	Fünfeckiges Kastenprofil
Anz. der Bodenplatten pro Seite	Je 49
Anzahl der Stützrollen pro Seite	Je 2
Anzahl der Laufrollen pro Seite	Je 9
Anz. der Schienenschutzvorrichtungen pro Seite	Je 2

EINSATZGEWICHT (CA.)	
Einsatzgewicht, einschließlich 5.650-mm (18' 6")-Ausleger, 2.920-mm (9' 7")-Löffelstiel, Löffel gehäuft nach SAE 0,92 m ³ (1,20 yd ³), Tieflöffel, Schmiermittel, Kühlmittel, vollem Kraftstofftank, vollem Hydrauliköltank und sämtlicher Standard-Ausrüstung.	

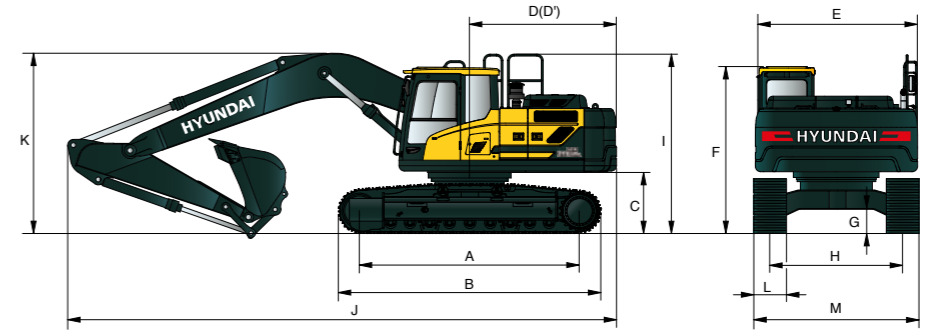
EINSATZGEWICHT				
Bodenplatten	Einsatzgewicht		Bodendruck	
Typ	Breite mm (in)	kg (lb)	kgf/cm ² (psi)	
Dreisteg-Bodenplatte	500 (20")	HX210ANL 22.800 (50.270)	0,58 (8,29)	
	600 (24")	HX210AL 22.150 (48.830)	0,47 (6,71)	
	700 (28")	HX210ANL 22.900 (50.490)	0,49 (6,93)	
	800 (32")	HX210AL 22.620 (49.870)	0,41 (5,87)	
	900 (36")	HX210AL 23.170 (51.080)	0,33 (4,68)	
Doppelsteg-Bodenplatte	700 (28")	HX210AL 22.880 (50.440)	0,42 (5,94)	

KLIMAANLAGE	
Die Klimaanlage enthält das fluorierte Treibhausgas Kältemittel R134a (Erderwärmungspotenzial = 1.430). Das System enthält 0,75 kg Kältemittel, was einem CO ₂ -Äquivalent von 1,0725 metrischen Tonnen entspricht.	

ABMESSUNGEN UND ARBEITSBEREICH

HX210AL / HX210ANL MONO-AUSLEGER ABMESSUNGEN

5,65 m (18' 6") AUSLEGER und 2,0 m (6' 7"), 2,4 m (7' 10"), 2,92 m (9' 7"), 3,9 m (12' 10") LÖFFELSTIEL



Maßeinheit: mm (ft in)

A	Abstand der Antriebsrollen	3.650 (12' 0")
B	Gesamtlänge der Raupen	4.404 (14' 4")
C	Bodenfreiheit des Gegengewichts	1.060 (3' 6")
D	Heckschwenkradius	2.850 (9' 4")
D'	Hecklänge	2.770 (9' 1")
E	Gesamtbreite des Oberwagens	2.530 (8' 3")
F	Gesamthöhe der Kabine	3.000 (9' 8")
G	Min. Bodenfreiheit	470 (1' 7")
H	Spurweite	HX210AL 2.390 (7' 10")
		HX210ANL 2.000 (6' 7")
I	Gesamthöhe Schutzgelder	3.210 (10' 5")

Auslegerlänge		5.650 (18' 6")			
Löffelstiellänge		2.000 (6' 7")	2.400 (7' 10")	2.920 (9' 7")	3.900 (12' 10")
J	Gesamtlänge	9.650 (31' 8")	9.570 (31' 5")	9.510 (31' 2")	9.480 (31' 1")
K	Gesamthöhe Ausleger	3.250 (10' 8")	3.170 (10' 5")	3.100 (10' 2")	3.500 (11' 6")

HX210AL

L	Bodenplattenbreite	DREISTEG-BODENPLATTE				DOPPELSTEG-BODENPLATTE
		600 (24")	700 (28")	800 (32")	900 (35")	700 (28")
M	Gesamtbreite	2.990 (9' 10")	3.090 (10' 2")	3.190 (10' 6")	3.290 (10' 10")	3.090 (10' 2")

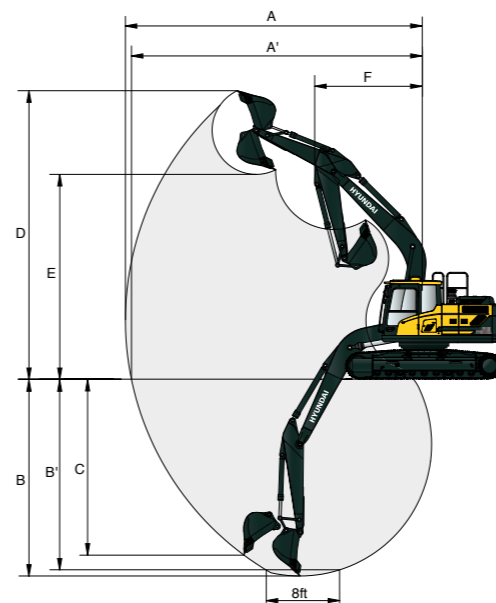
HX210ANL

L	Bodenplattenbreite	DREISTEG-BODENPLATTE	
		500 (20")	600 (24")
M	Gesamtbreite	2.555 (8' 5")	2.655 (8' 9")

* Angaben inklusive Bodenplatten.

HX210AL / HX210ANL MONO-AUSLEGER ARBEITSBEREICH

Maßeinheit: mm (ft in)

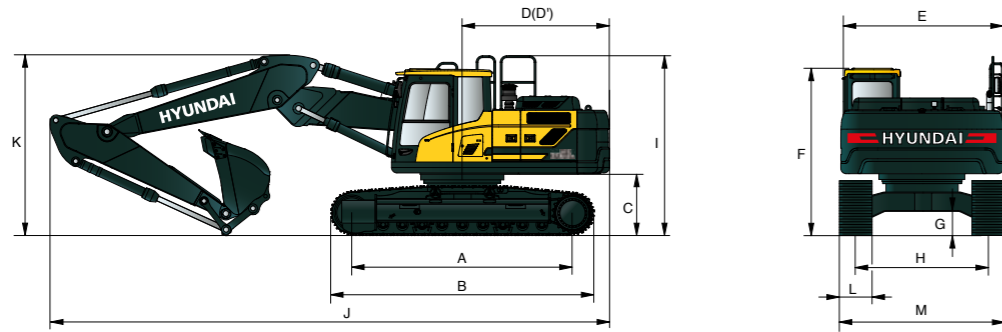


Auslegerlänge		5.650 (18' 6")			
Löffelstiellänge		2.000 (6' 7")	2.400 (7' 10")	2.920 (9' 7")	3.900 (12' 10")
A	Max. Grabreichweite	9.140 (30' 0")	9.500 (31' 2")	9.960 (32' 8")	10.900 (35' 9")
A'	Maximale Grabreichweite am Boden	8.960 (29' 5")	9.340 (30' 8")	9.800 (32' 2")	10.750 (35' 3")
B	Maximale Grabbtiefe	5.750 (18' 10")	6.150 (20' 2")	6.640 (21' 9")	7.610 (25' 0")
B'	Max. Grabbtiefe (8°-Level)	5.520 (18' 1")	5.950 (19' 6")	6.470 (21' 3")	7.460 (24' 6")
C	Maximale Grabbtiefe bei vertikaler Wand	5.320 (17' 5")	5.780 (19' 0")	6.250 (20' 6")	6.940 (22' 9")
D	Maximale Grabbhöhe	9.270 (30' 5")	9.500 (31' 2")	9.740 (31' 11")	10.310 (33' 10")
E	Maximale Auskipphöhe	6.450 (21' 2")	6.660 (21' 10")	6.900 (22' 8")	7.470 (24' 6")
F	Min. Schwenkradius	3.710 (12' 2")	3.630 (11' 11")	3.580 (11' 9")	6.850 (22' 6")

ABMESSUNGEN UND ARBEITSBEREICH

ABMESSUNGEN HX210AL / HX210ANL, VERSTELLAUSLEGER

5,65 m (18' 6") VERSTELLAUSLEGER und 2,0 m (6' 7"), 2,4 m (7' 10"), 2,92 m (9' 7") LÖFFELSTIEL



Maßeinheit: mm (ft in)

A	Abstand der Antriebsrollen	3.650 (12' 0")	
B	Gesamtlänge der Raupen	4.404 (14' 4")	
*C	Bodenfreiheit des Gegengewichts	1.060 (3' 6")	
D	Heckschwenkradius	2.850 (9' 4")	
D'	Hecklänge	2.770 (9' 1")	
E	Gesamtbreite des Oberwagens	2.530 (8' 3")	
*F	Gesamthöhe der Kabine	3.000 (9' 8")	
*G	Min. Bodenfreiheit	470 (1' 7")	
H	Spurweite	HX210AL	2.390 (7' 10")
		HX210ANL	2.000 (6' 7")
I	Gesamthöhe Schutzgeländer	3.210 (10' 5")	

Auslegerlänge		5.650 Verstellausleger (18' 6")		
Löffelstiellänge		2.000 (6' 7")	2.400 (7' 10")	2.920 (9' 7")
J	Gesamtlänge	9.650 (31' 8")	9.550 (31' 4")	9.520 (31' 3")
*K	Gesamthöhe Ausleger	3.200 (10' 6")	3.000 (9' 10")	3.030 (9' 11")

HX210AL

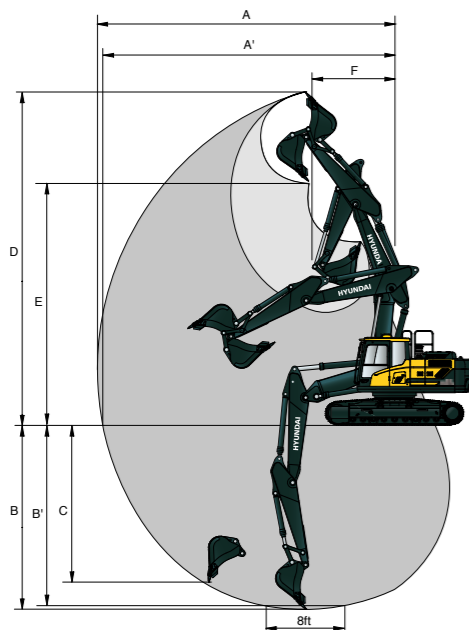
L	Bodenplattenbreite	DREISTEG-BODENPLATTE				DOPPELSTEG-BODENPLATTE
		600 (24")	700 (28")	800 (32")	900 (35")	700 (28")
M	Gesamtbreite	2.990 (9' 10")	3.090 (10' 2")	3.190 (10' 6")	3.290 (10' 10")	3.090 (10' 2")

HX210ANL

L	Bodenplattenbreite	DREISTEG-BODENPLATTE	
		500 (20")	600 (24")
M	Gesamtbreite	2.555 (8' 5")	2.655 (8' 9")

* Angaben inklusive Bodenplatten.

HX210AL / HX210ANL VERSTELLAUSLEGER ARBEITSBEREICH



Maßeinheit: mm (ft in)

Auslegerlänge		5.650 Verstellausleger (18' 6")		
Löffelstiellänge		2.000 (6' 7")	2.400 (7' 10")	2.920 (9' 7")
A	Max. Grabreichweite	9.120 (29' 11")	9.530 (31' 3")	10.020 (32' 10")
A'	Maximale Grabreichweite am Boden	8.940 (29' 4")	9.360 (30' 9")	9.860 (32' 4")
B	Maximale Grabtiefe	5.480 (18' 0")	5.890 (19' 4")	6.400 (21' 0")
B'	Max. Grabtiefe (8°-Level)	5.360 (17' 7")	5.770 (18' 11")	6.300 (20' 8")
C	Maximale Grabtiefe bei vertikaler Wand	4.560 (15' 0")	4.990 (16' 4")	5.530 (18' 2")
D	Maximale Grabhöhe	10.300 (33' 10")	10.670 (35' 0")	11.080 (36' 4")
E	Maximale Auskipphöhe	7.390 (24' 3")	7.740 (25' 5")	8.160 (26' 9")
F	Min. Schwenkradius	2.870 (9' 5")	2.670 (8' 9")	2.540 (8' 4")

HUBLEISTUNG

Über Front Seitlich oder 360 Grad

HX210AL MONO-AUSLEGER

Ausleger 5,65 m (18' 6") / Löffelstiel 2,0 m (6' 7") / CWT 3.800 (8.380 lb) kg / Bodenplatte 800 mm (32") Dreisteg-Bodenplatte

Hubpunkthöhe m (ft)	Hebepunktradius								Bei max. Reichweite		
	3,0 m (9,8 ft)		4,5 m (14,8 ft)		6,0 m (19,7 ft)		7,5 m (24,6 ft)		Löffelinhalt	Reichweite	
	Über Front	Seitlich oder 360 Grad	Über Front	Seitlich oder 360 Grad	Über Front	Seitlich oder 360 Grad	Über Front	Seitlich oder 360 Grad	m (ft)		
7,5 m (24,6 ft)	kg								*5.720	*5.720	4,96
	lb								*12.610	*12.610	(16,3)
6,0 m (19,7 ft)	kg			*5.470	5.230				*5.550	4.790	6,32
	lb			*12.060	11.530				*12.240	10.560	(20,7)
4,5 m (14,8 ft)	kg		*6.860	*6.860	*5.810	5.110			*5.600	3.920	7,11
	lb		*15.120	*15.120	*12.810	11.270			*12.350	8.640	(23,3)
3,0 m (9,8 ft)	kg		*8.680	7.370	*6.550	4.900	5.470	3.530	5.450	3.520	7,52
	lb		*19.140	16.250	*14.440	10.800	12.060	7.780	12.020	7.760	(24,7)
1,5 m (4,9 ft)	kg				*7.290	4.710	5.390	3.460	5.280	3.390	7,61
	lb				*16.070	10.380	11.880	7.630	11.640	7.470	(25,0)
Bodenlinie	kg		*10.590	6.850	7.370	4.590			6.100	3.480	7,40
	lb		*23.350	15.100	16.250	10.120			13.450	7.670	(24,3)
-1,5 m (-4,9 ft)	kg		*10.320	6.870	7.360	4.580			6.100	3.870	6,85
	lb		*22.750	15.150	16.230	10.100			13.450	8.530	(22,5)
-3,0 m (-9,8 ft)	kg	*12.600	*12.600	*9.240	7.000				*6.790	4.860	5,87
	lb	*27.780	*27.780	*20.370	15.430				*14.970	10.710	(19,3)
-4,5 m (-14,8 ft)	kg										
	lb										

Ausleger 5,65 m (18' 6") / Löffelstiel 2,4 m (7' 10") / CWT 3.800 (8.380 lb) kg / Bodenplatte 800 mm (32") Dreisteg-Bodenplatte

Hubpunkthöhe m (ft)	Hebepunktradius								Bei max. Reichweite		
	3,0 m (9,8 ft)		4,5 m (14,8 ft)		6,0 m (19,7 ft)		7,5 m (24,6 ft)		Löffelinhalt	Reichweite	
	Über Front	Seitlich oder 360 Grad	Über Front	Seitlich oder 360 Grad	Über Front	Seitlich oder 360 Grad	Über Front	Seitlich oder 360 Grad	m (ft)		
7,5 m (24,6 ft)	kg								*4.900	*4.900	5,55
	lb								*10.800	*10.800	(18,2)
6,0 m (19,7 ft)	kg			*5.010	*5.010				*4.430	4.290	6,79
	lb			*11.050	*11.050				*9.770	9.460	(22,3)
4,5 m (14,8 ft)	kg		*6.310	*6.310	*5.450	5.140	*4.610	3.600	*4.300	3.580	7,53
	lb		*13.910	*13.910	*12.020	11.330	*10.160	7.940	*9.480	7.890	(24,7)
3,0 m (9,8 ft)	kg		*8.130	7.460	*6.240	4.920	*5.450	3.530	*4.380	3.240	7,92
	lb		*17.920	16.450	*13.760	10.850	*12.020	7.780	*9.660	7.140	(26,0)
1,5 m (4,9 ft)	kg		*9.720	7.020	*7.050	4.700	5.370	3.440	*4.650	3.130	8,01
	lb		*21.430	15.480	*15.540	10.360	11.840	7.580	*10.250	6.900	(26,3)
Bodenlinie	kg		*10.470	6.820	7.340	4.570	5.310	3.370	5.020	3.200	7,8
	lb		*23.080	15.040	16.180	10.080	11.710	7.430	11.070	7.050	(25,6)
-1,5 m (-4,9 ft)	kg	*11.180	*11.180	*10.420	6.800	7.300	4.530		5.530	3.510	7,29
	lb	*24.650	*24.650	*22.970	14.990	16.090	9.990		12.190	7.740	(23,9)
-3,0 m (-9,8 ft)	kg	*13.470	*13.470	*9.600	6.900	*7.030	4.610		*6.400	4.270	6,38
	lb	*29.700	*29.700	*21.160	15.210	*15.500	10.160		*14.110	9.410	(20,9)
-4,5 m (-14,8 ft)	kg			*7.230	7.200				*6.450	*6.450	4,85
	lb			*15.940	15.870				*14.220	*14.220	(15,9)

1. Hubleistung basiert auf ISO 10567.

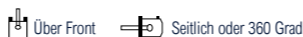
2. Die Hublast der HX A-Baureihe darf auf festem, ebenem Untergrund maximal 75 % der Kipplast der Maschine bzw. 87 % der gesamten hydraulischen Hubkraft betragen.

3. Der Hebepunkt ist der Befestigungsbolzen der Löffelschwenkfunktion am Löffelstiel (ohne Löffelmasse).

4. (*) Gibt die Lastbegrenzung durch die hydraulische Hubkraft an.

5. Achtung: Bitte beachten Sie die örtlichen Vorschriften und Hinweise für Hebearbeiten.

HUBLEISTUNG



HX210AL MONO-AUSLEGER

Ausleger 5,65 m (18' 6") / Löffelstiel 2,92 m (9' 7") / CWT 3.800 (8.380 lb) kg / Bodenplatte 800 mm (32") Dreisteg-Bodenplatte

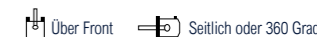
Hubpunkthöhe m (ft)	Hebepunktradius										Bei max. Reichweite		
	1,5 m (4,9 ft)		3,0 m (9,8 ft)		4,5 m (14,8 ft)		6,0 m (19,7 ft)		7,5 m (24,6 ft)		Löffelinhalt	Reichweite	
												m (ft)	
7,5 m (24,6 ft)	kg										*3.190	*3.190	6,24
	lb										*7.030	*7.030	(20,5)
6,0 m (19,7 ft)	kg										*2.920	*2.920	7,36
	lb										*6.440	*6.440	(24,1)
4,5 m (14,8 ft)	kg										*2.840	*2.840	8,05
	lb										*6.260	*6.260	(26,4)
3,0 m (9,8 ft)	kg										*7.370	*7.370	8,41
	lb										*16.250	*16.250	(27,6)
1,5 m (4,9 ft)	kg										*9.140	7.070	8,49
	lb										*20.150	15.590	(27,9)
Bodenlinie	kg												8,30
	lb												(27,2)
-1,5 m (-4,9 ft)	kg	*6.700	*6.700	*10.680	*10.680	*10.430	6.710	7.230	4.450	5.230	*3.920	3.120	7,82
	lb	*14.770	*14.770	*23.550	*23.550	*22.990	14.790	15.940	9.810	11.530	8.640	6.880	(25,7)
-3,0 m (-9,8 ft)	kg	*11.310	*11.310	*14.370	13.210	*9.920	6.770	7.260	4.490		*5.050	3.690	6,98
	lb	*24.930	*24.930	*31.680	29.120	*21.870	14.930	16.010	9.900		*11.130	8.140	(22,9)
-4,5 m (-14,8 ft)	kg			*11.800	*11.800	*8.290	6.980				*6.180	5.110	5,63
	lb			*26.010	*26.010	*18.280	15.390				*13.620	11.270	(18,5)

Ausleger 5,65 m (18' 6") / Löffelstiel 3,9 m (12' 10") / CWT 3.800 (8.380 lb) kg / Bodenplatte 800 mm (32") Dreisteg-Bodenplatte

Hubpunkthöhe m (ft)	Hebepunktradius												Bei max. Reichweite		
	1,5 m (4,9 ft)		3,0 m (9,8 ft)		4,5 m (14,8 ft)		6,0 m (19,7 ft)		7,5 m (24,6 ft)		9,0 m (29,5 ft)		Löffelinhalt	Reichweite	
														m (ft)	
7,5 m (24,6 ft)	kg												*2.200	*2.200	7,47
	lb												*4.850	*4.850	(24,5)
6,0 m (19,7 ft)	kg												*2.040	*2.040	8,42
	lb												*4.500	*4.500	(27,6)
4,5 m (14,8 ft)	kg												*3.970	*3.970	9,03
	lb												*8.750	*8.750	(29,6)
3,0 m (9,8 ft)	kg												*5.840	*5.840	9,36
	lb												*12.870	*12.870	(30,7)
1,5 m (4,9 ft)	kg												*9.190	*9.190	9,43
	lb												*20.260	*20.260	(30,9)
Bodenlinie	kg														9,26
	lb														(30,4)
-1,5 m (-4,9 ft)	kg	*5.580	*5.580	*9.610	*9.610	*10.100	6.530	7.100	4.320	5.090	3.150		*2.600	2.520	8,83
	lb	*12.300	*12.300	*21.190	*21.190	*22.270	14.400	15.650	9.520	11.220	6.940		*5.730	5.560	(29,0)
-3,0 m (-9,8 ft)	kg	*8.660	*8.660	*13.300	12.690	*10.130	6.500	7.050	4.280	5.080	3.150		*3.160	2.860	8,10
	lb	*19.090	*19.090	*29.320	27.980	*22.330	14.330	15.540	9.440	11.200	6.940		*6.970	6.310	(26,6)
-4,5 m (-14,8 ft)	kg	*12.540	*12.540	*13.730	12.970	*9.330	6.620	*6.800	4.370				*4.350	3.590	6,97
	lb	*27.650	*27.650	*30.270	28.590	*20.570	14.590	*14.990	9.630				*9.590	7.910	(22,9)
-6,0 m (-19,7 ft)	kg														
	lb														

1. Hubleistung basiert auf ISO 10567.
2. Die Hublast der HX A-Baureihe darf auf festem, ebenem Untergrund maximal 75 % der Kipplast der Maschine bzw. 87 % der gesamten hydraulischen Hubkraft betragen.
3. Der Hebepunkt ist der Befestigungsbolzen der Löffelschwenkfunktion am Löffelstiel (ohne Löffelmasse).
4. (*) Gibt die Lastbegrenzung durch die hydraulische Hubkraft an.
5. Achtung: Bitte beachten Sie die örtlichen Vorschriften und Hinweise für Hebearbeiten.

HUBLEISTUNG



HX210AL, VERSTELLAUSLEGER

Ausleger 5,65 m (18' 6") / Löffelstiel 2,0 m (6' 7") / CWT 3.800 (8.380 lb) kg / Bodenplatte 800 mm (32") Dreisteg-Bodenplatte

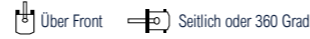
Hubpunkthöhe m (ft)	Hebepunktradius								Bei max. Reichweite				
	3,0 m (9,8 ft)		4,5 m (14,8 ft)		6,0 m (19,7 ft)		7,5 m (24,6 ft)		Löffelinhalt	Reichweite			
										m (ft)			
7,5 m (24,6 ft)	kg										*6.640	*6.640	5,02
	lb										*14.640	*14.640	(16,5)
6,0 m (19,7 ft)	kg	*9.600	*9.600	*7.050	*7.050	*5.610	5.210				*5.430	4.690	6,37
	lb	*21.160	*21.160	*15.540	*15.540	*12.370	11.490				*11.970	10.340	(20,9)
4,5 m (14,8 ft)	kg										*4.950	3.810	7,15
	lb										*10.910	8.400	(23,5)
3,0 m (9,8 ft)	kg										*6.410	4.830	7,56
	lb										*14.130	10.650	(24,8)
1,5 m (4,9 ft)	kg										*7.140	4.610	7,65
	lb										*15.740	10.160	(25,1)
Bodenlinie	kg												7,44
	lb												(24,4)
-1,5 m (-4,9 ft)	kg										*5.030	3.760	6,90
	lb										*11.090	8.290	(22,6)

Ausleger 5,65 m (18' 6") / Löffelstiel 2,4 m (7' 10") / CWT 3.800 (8.380 lb) kg / Bodenplatte 800 mm (32") Dreisteg-Bodenplatte

Hubpunkthöhe m (ft)	Hebepunktradius								Bei max. Reichweite				
	3,0 m (9,8 ft)		4,5 m (14,8 ft)		6,0 m (19,7 ft)		7,5 m (24,6 ft)		Löffelinhalt	Reichweite			
										m (ft)			
9,0 m (29,5 ft)	kg										*6.600	*6.600	3,38
	lb										*14.550	*14.550	(11,1)
7,5 m (24,6 ft)	kg										*4.880	*4.880	5,62
	lb										*10.760	*10.760	(18,4)
6,0 m (19,7 ft)	kg										*4.360	4.180	6,85
	lb										*9.610	9.220	(22,5)
4,5 m (14,8 ft)	kg										*7.560	*7.560	7,58
	lb										*16.670	*16.670	(27,6)
3,0 m (9,8 ft)	kg										*9.640	7.390	7,97
	lb										*21.250	16.290	(26,1)
1,5 m (4,9 ft)	kg										*10.330	6.880	8,05
	lb										*22.770	15.170	(26,4)
Bodenlinie	kg												7,85
	lb												(25,8)
-1,5 m (-4,9 ft)	kg	*10.590	*10.590	*8.830	6.650	*6.710	4.420				*4.810	3.410	7,34
	lb	*23.350	*23.350	*19.470	14.660	*14.790	9.740				*10.600	7.520	(24,1)
-3,0 m (-9,8 ft)	kg												
	lb												

1. Hubleistung basiert auf ISO 10567.
2. Die Hublast der HX A-Baureihe darf auf festem, ebenem Untergrund maximal 75 % der Kipplast der Maschine bzw. 87 % der gesamten hydraulischen Hubkraft betragen.
3. Der Hebepunkt ist der Befestigungsbolzen der Löffelschwenkfunktion am Löffelstiel (ohne Löffelmasse).
4. (*) Gibt die Lastbegrenzung durch die hydraulische Hubkraft an.
5. Achtung: Bitte beachten Sie die örtlichen Vorschriften und Hinweise für Hebearbeiten.

HUBLEISTUNG



HX210AL, VERSTELLAUSLEGER

Ausleger 5,65 m (18' 6") / Löffelstiel 2,92 m (9' 7") / CWT 3.800 (8.380 lb) kg / Bodenplatte 800 mm (32") Dreisteg-Bodenplatte

Hubpunkthöhe m (ft)	Bei max. Reichweite										
	3,0 m (9,8 ft)		4,5 m (14,8 ft)		6,0 m (19,7 ft)		7,5 m (24,6 ft)		Löffelinhalt		Reichweite
											m (ft)
9,0 m (29,5 ft)									*3.940	*3.940	4,46 (14,6)
7,5 m (24,6 ft)			*6.020	*6.020	*4.590	*4.590			*3.130	*3.130	6,32 (20,7)
6,0 m (19,7 ft)			*6.170	*6.170	*4.950	*4.950			*2.830	*2.830	7,43 (24,4)
4,5 m (14,8 ft)	*9.140	*9.140	*6.930	*6.930	*5.220	5.180	*4.200	3.590	*2.730	*2.730	8,11 (26,6)
3,0 m (9,8 ft)			*8.690	7.550	*5.770	4.900	*4.380	3.470	*2.750	*2.750	8,47 (27,8)
1,5 m (4,9 ft)			*10.100	6.960	*6.520	4.620	*4.640	3.340	*2.870	2.730	8,55 (28,1)
Bodenlinie			*10.160	6.640	*7.260	4.430	*4.890	3.240	*3.130	2.790	8,36 (27,4)
-1,5 m (-4,9 ft)	*10.190	*10.190	*9.300	6.550	*6.970	4.350	*5.040	3.220	*3.600	3.020	7,88 (25,9)
-3,0 m (-9,8 ft)	*9.470	*9.470	*7.530	6.630	*5.620	4.390			*3.990	3.580	7,05 (23,1)

Ausleger 5,65 m (18' 6") / Löffelstiel 3,9 m (12' 10") / CWT 3.800 (8.380 lb) kg / Bodenplatte 800 mm (32") Dreisteg-Bodenplatte

Hubpunkthöhe m (ft)	Hebepunktradius										Bei max. Reichweite				
	1,5 m (4,9 ft)		3,0 m (9,8 ft)		4,5 m (14,8 ft)		6,0 m (19,7 ft)		7,5 m (24,6 ft)		9,0 m (29,5 ft)		Löffelinhalt	Reichweite	
														m (ft)	
9,0 m (29,5 ft)													*2.530	*2.530	6,1 (20,0)
7,5 m (24,6 ft)							*4.370	*4.370	*2.390	*2.390			*2.150	*2.150	7,56 (24,8)
6,0 m (19,7 ft)							*4.400	*4.400	*3.670	*3.670			*1.980	*1.980	8,50 (27,9)
4,5 m (14,8 ft)					*4.900	*4.900	*4.630	*4.630	*3.760	3.660	*2.410	*2.410	*1.910	*1.910	9,10 (29,9)
3,0 m (9,8 ft)			*11.780	*11.780	*7.130	*7.130	*5.100	5.010	*3.950	3.500	*3.230	2.550	*1.910	*1.910	9,43 (30,9)
1,5 m (4,9 ft)					*9.340	7.140	*5.800	4.660	*4.230	3.320	*3.330	2.470	*1.990	*1.990	9,50 (31,2)
Bodenlinie			*6.980	*6.980	*10.000	6.620	*6.590	4.380	*4.520	3.170	*3.450	2.400	*2.140	*2.140	9,33 (30,6)
-1,5 m (-4,9 ft)	*5.210	*5.210	*9.170	*9.170	*9.770	6.380	7.060	4.210	*4.770	3.070			*2.400	*2.400	8,90 (29,2)
-3,0 m (-9,8 ft)			*12.030	*12.030	*8.650	6.350	*6.430	4.180	*4.700	3.070			*2.870	2.760	8,18 (26,8)
-4,5 m (-14,8 ft)					*6.470	*6.470	*4.670	4.280					*6.330	6.080	

- Hubleistung basiert auf ISO 10567.
- Die Hublast der HX A-Baureihe darf auf festem, ebenem Untergrund maximal 75 % der Kipplast der Maschine bzw. 87 % der gesamten hydraulischen Hubkraft betragen.
- Der Hebe- und Abfuhrpunkt ist der Befestigungsbolzen der Löffelschwenkfunktion am Löffelstiel (ohne Löffelmasse).
- (*) Gibt die Lastbegrenzung durch die hydraulische Hubkraft an.
- Achtung: Bitte beachten Sie die örtlichen Vorschriften und Hinweise für Hebearbeiten.

HUBLEISTUNG



HX210ANL, MONO-AUSLEGER

Ausleger 5,65 m (18' 6") / Löffelstiel 2,92 m (9' 7") / CWT 4.700 (10.360 lb) / Bodenplatte 500 mm (20") Dreisteg-Bodenplatte

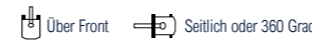
Hubpunkthöhe m (ft)	Hebepunktradius										Bei max. Reichweite				
	1,5 m (4,9 ft)		3,0 m (9,8 ft)		4,5 m (14,8 ft)		6,0 m (19,7 ft)		7,5 m (24,6 ft)		Löffelinhalt	Reichweite			
												m (ft)			
7,5 m (24,6 ft)											*3.190	*3.190	6,24 (20,5)		
6,0 m (19,7 ft)											*2.920	*2.920	7,36 (24,1)		
4,5 m (14,8 ft)					*4.950	4.660	*4.730	3.270	*2.840	*2.840	8,05 (26,4)				
3,0 m (9,8 ft)					*7.370	6.680	*5.790	4.420	*5.090	3.170	*2.880	2.640	8,41 (27,6)		
1,5 m (4,9 ft)					*9.140	6.200	*6.690	4.190	*5.540	3.060	*3.040	2.540	8,49 (27,9)		
Bodenlinie					*6.220	*6.220	*10.180	5.940	*7.360	4.030	5.530	2.970	*3.360	2.590	8,30 (27,2)
-1,5 m (-4,9 ft)	*6.700	*6.700	*10.680	*10.680	*10.430	5.860	7.600	3.950	5.500	2.950	*3.920	2.800	7,82 (25,7)		
-3,0 m (-9,8 ft)	*11.310	*11.310	*14.370	11.030	*9.920	5.910	*7.310	3.990			*5.050	3.300	6,98 (22,9)		
-4,5 m (-14,8 ft)					*11.800	11.380	*8.290	6.120			*6.180	4.550	5,63 (18,5)		

Ausleger 5,65 m (18' 6") / Löffelstiel 2,40 m (7' 9") / CWT 4.700 (10.360 lb) / Bodenplatte 500 mm (20") Dreisteg-Bodenplatte

Hubpunkthöhe m (ft)	Hebepunktradius								Bei max. Reichweite		
	3,0 m (9,8 ft)		4,5 m (14,8 ft)		6,0 m (19,7 ft)		7,5 m (24,6 ft)		Löffelinhalt	Reichweite	
										m (ft)	
7,5 m (24,6 ft)									*4.900	*4.900	5,55 (18,2)
6,0 m (19,7 ft)									*4.430	3.870	6,79 (22,3)
4,5 m (14,8 ft)			*6.310	*6.310	*5.450	4.620	*4.610	3.250	*4.300	3.230	7,53 (24,7)
3,0 m (9,8 ft)			*8.130	6.570	*6.240	4.400	*5.450	3.180	*4.380	2.920	7,92 (26,0)
1,5 m (4,9 ft)			*9.720	6.160	*7.050	4.200	5.650	3.090	*4.650	2.810	8,01 (26,3)
Bodenlinie			*10.470	5.970	*7.600	4.060	5.580	3.030	*5.170	2.870	7,80 (25,6)
-1,5 m (-4,9 ft)	*11.180	11.090	*10.420	5.950	7.670	4.030			5.820	3.150	7,29 (23,9)
-3,0 m (-9,8 ft)	*13.470	11.270	*9.600	6.050	*7.030	4.110			*6.400	3.820	6,38 (20,9)
-4,5 m (-14,8 ft)			*7.230	6.330	*15.500	9.060			*6.450	5.740	4,85 (15,9)

- Hubleistung basiert auf ISO 10567.
- Die Hublast der HX A-Baureihe darf auf festem, ebenem Untergrund maximal 75 % der Kipplast der Maschine bzw. 87 % der gesamten hydraulischen Hubkraft betragen.
- Der Hebe- und Abfuhrpunkt ist der Befestigungsbolzen der Löffelschwenkfunktion am Löffelstiel (ohne Löffelmasse).
- (*) Gibt die Lastbegrenzung durch die hydraulische Hubkraft an.
- Achtung: Bitte beachten Sie die örtlichen Vorschriften und Hinweise für Hebearbeiten.

HUBLEISTUNG



HX210ANL, VERSTELLAUSLEGER

Ausleger 5,65 m (18' 6") / Löffelstiel 2,92 m (9' 7") / CWT 3.800 (8.380 lb) kg / Bodenplatte 800 mm (32") Dreisteg-Bodenplatte

Hubpunkthöhe m (ft)	Hebepunktradius								Bei max. Reichweite			
	3,0 m (9,8 ft)		4,5 m (14,8 ft)		6,0 m (19,7 ft)		7,5 m (24,6 ft)		Löffelinhalt		Reichweite	
											m (ft)	
9,0 m (29,5 ft)	kg									*3.940	*3.940	4,46 (14,6)
	lb									*8.690	*8.690	
7,5 m (24,6 ft)	kg		*6.020	*6.020	*4.590	*4.590				*3.130	*3.130	6,32 (20,7)
	lb		*13.270	*13.270	*10.120	*10.120				*6.900	*6.900	
6,0 m (19,7 ft)	kg		*6.170	*6.170	*4.950	4.800				*2.830	*2.830	7,43 (24,4)
	lb		*13.600	*13.600	*10.910	10.910				*6.240	*6.240	
4,5 m (14,8 ft)	kg	*9.140	*9.140	*6.930	*6.930	*5.220	5.190	*4.200	3.600	*2.730	*2.730	8,11 (26,6)
	lb	*20.150	*20.150	*15.280	*15.280	*11.510	11.440	*9.260	7.940	*6.020	*6.020	
3,0 m (9,8 ft)	kg			*8.690	7.570	*5.770	4.920	*4.380	3.490	*2.750	2.750	8,47 (27,8)
	lb			*19.160	16.690	*12.720	10.850	*9.660	7.690	*6.060	6.060	
1,5 m (4,9 ft)	kg			*10.100	6.980	*6.520	4.640	*4.640	3.350	*2.870	2.740	8,55 (28,1)
	lb			*22.270	15.390	*14.370	10.230	*10.230	7.390	*6.330	6.040	
Bodenlinie	kg			*10.160	6.660	*7.260	4.440	*4.890	3.250	*3.130	2.800	8,36 (27,4)
	lb			*22.400	14.680	*16.010	9.790	*10.780	7.170	*6.900	6.170	
-1,5 m (-4,9 ft)	kg	*10.190	*10.190	*9.300	6.570	*6.970	4.360	*5.040	3.230	*3.600	3.030	7,88 (25,9)
	lb	*22.470	*22.470	*20.500	14.480	*15.370	9.610	*11.110	7.120	*7.940	6.680	
-3,0 m (-9,8 ft)	kg	*9.470	*9.470	*7.530	6.650	*5.620	4.410			*3.990	3.590	7,05 (23,1)
	lb	*20.880	*20.880	*16.600	14.660	*12.390	9.720			*8.800	7.910	

Ausleger 5,65 m (18' 6") / Löffelstiel 2,40 m (7' 9") / CWT 3.800 (8.380 lb) kg / Bodenplatte 800 mm (32") Dreisteg-Bodenplatte

Hubpunkthöhe m (ft)	Hebepunktradius								Bei max. Reichweite			
	3,0 m (9,8 ft)		4,5 m (14,8 ft)		6,0 m (19,7 ft)		7,5 m (24,6 ft)		Löffelinhalt		Reichweite	
											m (ft)	
9,0 m (29,5 ft)	kg									*6.600	*6.600	3,38 (11,1)
	lb									*14.550	*14.550	
7,5 m (24,6 ft)	kg			*6.520	*6.520					*4.880	*4.880	5,62 (18,4)
	lb			*14.370	*14.370					*10.760	*10.760	
6,0 m (19,7 ft)	kg			*6.640	*6.640	*5.300	5.290			*4.360	4.200	6,85 (22,5)
	lb			*14.640	*14.640	*11.680	11.660			*9.610	9.260	
4,5 m (14,8 ft)	kg			*7.560	7.560	*5.560	5.130	*4.500	3.560	*4.200	3.490	7,58 (24,9)
	lb			*16.670	16.670	*12.260	11.310	*9.920	7.850	*9.260	7.690	
3,0 m (9,8 ft)	kg			*9.640	7.420	*6.130	4.880	*4.620	3.480	*4.230	3.150	7,97 (26,1)
	lb			*21.250	16.360	*13.510	10.760	*10.190	7.670	*9.330	6.940	
1,5 m (4,9 ft)	kg			*10.330	6.910	*6.880	4.630	*4.850	3.370	*4.420	3.040	8,05 (26,4)
	lb			*22.770	15.230	*15.170	10.210	*10.690	7.430	*9.740	6.700	
Bodenlinie	kg			*10.010	6.690	*7.460	4.480	*5.060	3.300	*4.710	3.110	7,85 (25,9)
	lb			*22.070	14.750	*16.450	9.880	*11.160	7.280	*10.380	6.860	
-1,5 m (-4,9 ft)	kg	*10.590	*10.590	*8.830	6.670	*6.710	4.440			*4.810	3.420	7,34 (24,1)
	lb	*23.350	*23.350	*19.470	14.700	*14.790	9.790			*10.600	7.540	
-3,0 m (-9,8 ft)	kg			*6.690	6.690	*4.850	4.540					
	lb			*14.750	14.750	*10.690	10.010					

1. Hubleistung basiert auf ISO 10567.
2. Die Hublast der HX A-Baureihe darf auf festem, ebenem Untergrund maximal 75 % der Kipplast der Maschine bzw. 87 % der gesamten hydraulischen Hubkraft betragen.
3. Der Hebepunkt ist der Befestigungsbolzen der Löffelstielbefestigung am Löffelstiel (ohne Löffelmasse).
4. (*) Gibt die Lastbegrenzung durch die hydraulische Hubkraft an.
5. Achtung: Bitte beachten Sie die örtlichen Vorschriften und Hinweise für Hebearbeiten.

AUSWAHLHILFE FÜR TIEFLÖFFEL

TIEFLÖFFEL



nach SAE gehäuft m³ (yd³)	◆ 0,80 (1,05)	◆ 1,34 (1,75)	■ 0,90 (1,18)	● 0,87 (1,14)
	◆ 0,87 (1,14)		■ 1,05 (1,37)	
	◆ 0,92 (1,20)		■ 0,85 (1,11)	
	◆ 1,10 (1,44)		■ 1,00 (1,31)	
	◆ 1,20 (1,57)		■ 1,15 (1,50)	

Typ	Löffelinhalt m³ (yd³)	Breite mm (in)	Gewicht kg (lb)	Zahn (Je)	Empfehlung mm (ft in)								
					5.650 (18' 6") Mono-Ausleger				5.650 (Verstellausleger) (18' 6") Mono-Ausleger				
					2.000 (6' 7") Löffelstiel	2.400 (7' 10") Löffelstiel	2.920 (9' 7") Löffelstiel	3.900 (12' 10") Löffelstiel	2.000 (6' 7") Löffelstiel	2.400 (7' 10") Löffelstiel	2.920 (9' 7") Löffelstiel		
HX210AL	◆ 0,80 (1,05)	0,70 (0,92)	1.070 (42")	770 (1.700)	5	●	●	●	○	●	●	●	●
	◆ 0,87 (1,14)	0,76 (0,99)	1.140 (45")	804 (1.770)	5	●	●	●	○	●	●	●	●
	◆ 0,92 (1,20)	0,80 (1,05)	1.190 (47")	820 (1.810)	5	●	●	●	■	●	●	●	●
	◆ 1,10 (1,44)	0,96 (1,26)	1.375 (54")	890 (1.960)	5	●	○	■	▲	●	○	■	■
	◆ 1,20 (1,57)	1,05 (1,37)	1.390 (55")	920 (2.030)	5	○	○	■	▲	○	■	■	■
	◆ 1,34 (1,75)	1,17 (1,53)	1.525 (60")	990 (2.180)	6	○	■	▲	-	■	■	■	▲
	■ 0,90 (1,18)	0,79 (1,03)	1.210 (48")	880 (1.940)	5	●	●	●	■	●	●	●	○
	■ 1,05 (1,37)	0,92 (1,20)	1.355 (53")	940 (2.070)	5	●	●	○	▲	●	○	■	■
	■ 0,85 (1,11)	0,76 (0,99)	962 (38")	860 (1.900)	4	●	●	●	○	●	●	●	●
	■ 1,00 (1,31)	0,89 (1,16)	1.112 (44")	950 (2.090)	5	●	●	○	▲	●	●	●	○
	■ 1,15 (1,50)	1,01 (1,32)	1.262 (50")	1.030 (2.270)	6	●	○	■	▲	○	■	■	■
	● 0,87 (1,14)	0,77 (1,01)	1.195 (47")	940 (2.070)	5	●	●	●	-	●	○	●	●
	HX210ANL	◆ 0,80 (1,05)	0,70 (0,92)	1.070 (42")	770 (1.700)	5	●	●	○	▲	●	●	●
◆ 0,87 (1,14)		0,76 (0,99)	1.140 (45")	804 (1.770)	5	●	○	■	▲	●	●	○	○
◆ 0,92 (1,20)		0,80 (1,05)	1.190 (47")	820 (1.810)	5	●	○	■	▲	●	○	■	■
◆ 1,10 (1,44)		0,96 (1,26)	1.375 (54")	890 (1.960)	5	■	■	▲	▲	○	■	■	▲
◆ 1,20 (1,57)		1,05 (1,37)	1.390 (55")	920 (2.030)	5	■	▲	▲	X	■	■	■	▲
◆ 1,34 (1,75)		1,17 (1,53)	1.525 (60")	990 (2.180)	6	▲	▲	X	X	■	▲	▲	X
■ 0,90 (1,18)		0,79 (1,03)	1.210 (48")	880 (1.940)	5	●	○	■	X	●	○	■	■
■ 1,05 (1,37)		0,92 (1,20)	1.355 (53")	940 (2.070)	5	■	■	▲	X	○	■	▲	▲
■ 0,85 (1,11)		0,76 (0,99)	962 (38")	860 (1.900)	4	●	○	■	▲	●	○	●	○
■ 1,00 (1,31)		0,89 (1,16)	1.112 (44")	950 (2.090)	5	○	■	▲	X	○	○	○	■
■ 1,15 (1,50)		1,01 (1,32)	1.262 (50")	1.030 (2.270)	6	■	▲	X	X	■	■	■	▲
● 0,87 (1,14)		0,77 (1,01)	1.195 (47")	940 (2.070)	5	●	○	■	X	●	●	○	○

- ◆ Universal
- Heavy Duty
- Gestein-HD
- Anwendbar auf Materialien mit einer Dichte von 2.100 kgf/m³ (3.500 lbf/yd³) oder weniger
- Anwendbar auf Materialien mit einer Dichte von 1.800 kgf/m³ (3.000 lbf/yd³) oder weniger
- Anwendbar auf Materialien mit einer Dichte von 1.500 kgf/m³ (2.500 lbf/yd³) oder weniger
- ▲ Anwendbar auf Materialien mit einer Dichte von 1.200 kgf/m³ (2.000 lbf/yd³) oder weniger
- X Nicht empfohlen

GRABKRAFT

ANBAUGERÄT

Ausleger und Löffelstiele sind als verschweißte, spannungsarme Kastenprofile ausgeführt.
5,65 Mono- und 5,65 Verstellausleger und 2,0 m, 2,4 m, 2,92 m, 3,9 m Löffelstiele sind lieferbar.

GRABKRAFT

Ausleger	Länge	mm (ft in)	5.650 (18' 6")				Anmerkungen:
	Gewicht	kg (lb)	1.950 (4.300)				
Löffelstiel	Länge	mm (ft in)	2.000 (6' 7")	2.400 (7' 10")	2.920 (9' 7")	3.900 (12' 10")	
	Gewicht	kg (lb)	975 (2.150)	1.045 (2.300)	1.095 (2.410)	1.295 (2.850)	
Löffelgrabkraft	SAE	kN	133,4 [144,8]	133,4 [144,8]	133,4 [144,8]	133,4 [144,8]	[: Leistungsstufe
		kgf	13.600 [14.770]	13.600 [14.770]	13.600 [14.770]	13.600 [14.770]	
		lbf	29.980 [32.560]	29.980 [32.560]	29.980 [32.560]	29.980 [32.560]	
	ISO	kN	152,0 [165,0]	152,0 [165,0]	152,0 [165,0]	152,0 [165,0]	
		kgf	15.500 [16.830]	15.500 [16.830]	15.500 [16.830]	15.500 [16.830]	
		lbf	34.170 [37.100]	34.170 [37.100]	34.170 [37.100]	34.170 [37.100]	
Löffelstielreißkraft	SAE	kN	144,2 [156,5]	119,6 [129,9]	102,0 [110,7]	84,3 [91,6]	
		kgf	14.700 [15.960]	12.200 [13.250]	10.400 [11.290]	8.600 [9.340]	
		lbf	32.410 [35.190]	26.900 [29.210]	22.930 [24.890]	18.960 [20.590]	
	ISO	kN	151,0 [164,0]	125,5 [136,3]	106,9 [116,0]	87,3 [94,7]	
		kgf	15.400 [16.720]	12.800 [13.900]	10.900 [11.830]	8.900 [9.660]	
		lbf	33.950 [36.860]	28.220 [30.640]	24.030 [26.080]	19.620 [21.300]	

Anmerkung: Im Ausleger-Gewicht sind Löffelstielzylinder, Rohre und Bolzen enthalten.
Das Löffelstiel-Gewicht beinhaltet den Löffelzylinder, die Verbindungsstangen und den Bolzen.

STANDARD-/OPTIONALE AUSRÜSTUNG

MOTOR	STD.
Cummins B4.5	•

HYDRAULIKSYSTEM	STD.
Elektronische Pumpenfördermengenregelung (EPFC)	
3 Power-Modi, 2 Arbeitsmodi, Benutzermodus	•
Variable Leistungssteuerung	•
Pumpenfördermengenregelung	•
Fördermengenregelung für Anbaugerät-Modus	•
Leerlaufautomatik	•
Elektronisches Schwenk-Parksystem	•
Automatische Motorabschaltung	•
Elektronische Gebläsesteuerung	•
HD Hyundai Bio Hydrauliköl (HBHO)	•

KABINE UND INNENRAUM	STD.
Kabine nach ISO-Norm	
Obenrunder Frontscheibenwischer	•
Radio/USB-Player	•
Mobiltelefon-Freisprecheinrichtung mit USB	•
12-V-Steckdose (Spannungswandler 24 VDC auf 12 VDC)	•
Elektrische Hupe	•
Allwetter-Stahlkabine mit 360°-Rundumsicht	•
Sicherheitsglas, gehärtet	•
Sicherheitsglas, Verbundglas, Frontscheibe und Fenster	•
Frontscheibe als Schiebefenster	•
Schiebeglasfenster (Links)	•
Verschließbare Tür	•
Warmhalte- und Kühlbox	•
Ablagefach	•
Aschenbecher und Zigarettenanzünder	•
Kabinendachabdeckung transparent	•
Sonnenblende	•
Tür- und Kabinenschlösser, ein Schlüssel	•
Mechanisch gefederter Sitz mit Heizung	•
Vorsteuerdruckunterstützter Joystick	•
Höhenverstellbares Konsolensystem	•
Automatische Klimaregelung	
Klimaanlage und Heizung	•
Entfroster	•
Starthilfe (Ansaugluftvorwärmung) bei Kaltwetter	•
Zentrales Fernüberwachungssystem	
8" LCD-Display	•
Motordrehzahlmesser oder Tageskilometerzähler/Beschleunigung	•
Motorkühlmitteltemperaturanzeige	•
Max. Leistung	•
Langsam- /Schnellfahrstufe	•
Leerlaufautomatik	•
Überlastwarnung mit Alarm	•
Motor überprüfen	•
Luftfilter verstopft	•
Anzeigen	•
ECO-Anzeigen	•
Kraftstoffstandanzeige	•
Hyd. Öltemperaturanzeige	•
Kraftstoffvorwärmer	•
Warnungen	•
Kommunikationsfehler	•
Geringe Batteriekapazität	•
Uhr	•
Kabinenleuchten	•
Regenschutz Kabinenfrontscheibe	•
Kabinendachabdeckung in Stahl	•
Sitz	
Verstellbarer, luftgefederter Sitz mit Heizung	•
Kabine FOG (ISO 10262) Stufe 2	
FOG (Schutzeinrichtung gegen herabfallende Gegenstände) ISO 10262 Stufe 2	•
Kabine ROPS	
ROPS (Überrollschutz) ISO 1211 7-2	•

SICHERHEIT	STD.
Hubmodus	•
Hauptschalter Batterie	•
Rückfahrkamera	•
AAVM (Erweiterte Rundumsichtüberwachung)	•
Vier Arbeitsscheinwerfer vorn (2 am Ausleger, 2 am vorderen Rahmen)	•
Fahralarm	•
Arbeitsscheinwerfer hinten	•
Rundumleuchte	•
Automatische Schwenkbremse	•
Auslegerhaltesystem	•
Löffelstielhaltesystem	•
Sicherheitsventil für Ausleger- und Löffelstielzylinder mit Überlastungswarnvorrichtung	•
Sicherheitsventil für Räumerschilzylinder	•
Schwenksperrsystem	•
Drei Außenspiegel	•
Vorderer Schutz, Drahtnetz	•

ANBAUGERÄT	STD.
Ausleger	
5,65 m Mono, 18' 6"	•
5,65 m Verstellausleger, 18' 6"	•
Löffelstiele	
2,0 m, 6' 7"	•
2,4 m, 7' 10"	•
2,92 m, 9' 7"	•
3,9 m, 12' 10"	•

SONSTIGES	STD.
Zur Reinigung abnehmbares Kühler-Staubnetz	•
Abnehmbarer Speicherbehälter	•
Kraftstoffvorwärmer	•
Kraftstoffvorbereiter	•
Eigendiagnosesystem	•
Hi MATE (Fernmanagementsystem)	•
Batterien (2 x 12 V x 100 Ah)	•
Kraftstoffzufüllpumpe mit Stoppautomatik (50 l/min)	•
Einfachwirkender Leitungssatz (Hydraulikhammer, usw.)	•
Doppelwirkender Leitungssatz (Greifer, etc.)	•
2-Wege-Proportional-RCV und Auswahl der Pedalsteuerung	•
Rotationsleitungssatz	•
Schnellwechslerleitung	•
Schnellwechsler	•
Einpedal-Geradeausfahrt	•
Akkumulator für Absenken Arbeitsgeräte	•
Bedienschema-Umschaltventil (2 Muster)	•
Feinsteuerungssystem für Schwenken	•
Werkzeugsatz	•

UNTERWAGEN	STD.
Untere Abdeckung Rahmen (Zusatz)	•
Untere Abdeckung Rahmen (normal)	•
Bodenplatten	•
Dreisteg-Bodenplatten (500 mm, 20")	•
Dreisteg-Bodenplatten (600 mm, 24")	•
Dreisteg-Bodenplatte (700 mm, 28")	•
Dreisteg-Bodenplatte (800 mm, 32")	•
Dreisteg-Bodenplatte (900 mm, 35")	•
Doppelsteg-Bodenplatte (700 mm, 28")	•
Kettenlaufwerksführung	•

* Die Serien- und Sonderausstattung kann variieren. Weitere Informationen erhalten Sie bei Ihrem HD Hyundai-Händler. Variationen der Maschine aufgrund internationaler Standards sind möglich.

* Auf den Fotos können in Ihrer Region nicht erhältliche Anbaugeräte und Sonderausrüstung abgebildet sein.

* Änderungen an Materialien und technischen Daten vorbehalten.

* Alle Maße in angloamerikanischen Maßeinheiten sind auf das nächste volle Pfund oder Zoll gerundet.

HYUNDAI



HD Hyundai Construction Equipment Europe nv, Hyundailaan 4,
3980 Tessenderlo, Belgien. Tel.: (32) 14-56-2200 Fax: (32) 14-59-3405

Die technischen Daten und das Design können ohne vorherige
Ankündigung geändert werden. Abbildungen von Produkten
von HD Hyundai Construction Equipment Europe können
Sonderausstattung zeigen.

BEREIT, IHRE WELT ZU VERÄNDERN?

Wenden Sie sich an Ihren HD Hyundai-Händler.
www.hyundai-ce.eu/de-de/handler-finden