

HX235ALCR

ESCAVATORE CINGOLATO



Potenza lorda
129 kW

Capacità benna
0,80 – 1,34 m³

Peso operativo
24 000 kg

PRONTO A CAMBIARE IL TUO MONDO

L'escavatore cingolato HX235A LCR fa parte della nuova Serie A di HD Hyundai:

una nuova generazione di macchine da costruzione conformi ai livelli di emissioni europei Stage V. Ma questa macchina fa molto di più! Pur ottemperando agli obblighi normativi, HD Hyundai ha puntato a un livello di soddisfazione della clientela rivoluzionario, con prestazioni e produttività al top, più sicurezza, più convenienza e gestione migliorata del tempo di operatività.

Con un raggio di rotazione ridotto che ti permette di lavorare in sicurezza ed efficienza negli spazi angusti, questa macchina apre un mondo di nuove possibilità, dove con piccoli sforzi possono essere spostate montagne. È giunta l'ora di provare l'Effetto HD Hyundai!



Produttività ed efficienza

COMPATTO E POTENTE PER SPINGERE IN ALTO I TUOI PROFITTI

L'HX235A LCR è progettato con la sovrastruttura della nuova Serie A che ne aumenta notevolmente la capacità di sollevamento. La maggiore capacità di sollevamento combinata a un ingombro di rotazione posteriore ridotto e a una nuova modalità di sollevamento rendono questa poderosa macchina un eccellente tuttotfare per lavori di scavo e di movimentazione di carichi pesanti.



Raggio compatto

L'HX235A LCR (a raggio compatto) è dotato di una sezione posteriore corta con contrappeso curvato che ruota sopra i cingoli con uno sbalzo minimo. Ciò riduce l'ingombro di rotazione della parte posteriore della macchina e consente agli operatori di operare con maggiore serenità nelle aree con spazi limitati. La notevole riduzione del rischio di collisione con pareti o ostacoli circostanti apporta benefici anche in termini di durezza.

Stabile e potente

Nonostante la sagoma compatta, l'HX235A LCR è straordinariamente stabile durante il sollevamento e la movimentazione di oggetti e materiali pesanti. Il concetto del braccio in posizione centrale conferisce eccellente capacità di sollevamento, mentre il robusto sottocarico assicura stabilità e più fiducia in sé nel lavoro su superfici accidentate.



Spegnimento automatico del motore

Per tagliare il consumo di carburante e le emissioni, il motore si spegne automaticamente quando la macchina è a riposo. E per migliorare ulteriormente l'efficienza, possono essere selezionate diverse modalità operative e tempi al minimo adattati all'ambiente di lavoro.

EPFC (Controllo elettronico del flusso delle pompe)

L'EPFC aumenta la precisione di controllo e nello stesso tempo riduce il consumo di carburante. Il sistema consente agli operatori di adattare la macchina al lavoro da svolgere con il bilanciamento ottimale di potenza e precisione.

Modalità di sollevamento

Questa modalità operativa migliora la precisione e la capacità di sollevamento tramite riduzione del regime motore, attivazione dell'aumento di potenza e ottimizzazione del controllo del flusso pompe.



Motore

L'HX235A LCR è dotato di un motore Cummins B6.7 ecocompatibile che soddisfa i più severi requisiti sulle emissioni. Le prestazioni e la potenza erogata sono straordinarie, e la coppia di picco di ben 881 Nm (31% in più del suo predecessore) fissa un nuovo standard di settore. Come tutte le macchine targate Serie A, questo escavatore è dotato del nostro sistema di post-trattamento dei gas di scarico all-in-one. L'eliminazione dell'EGR ci ha permesso di ridurre il consumo di carburante e prolungare gli intervalli assistenziali con vantaggi in termini di produttività.

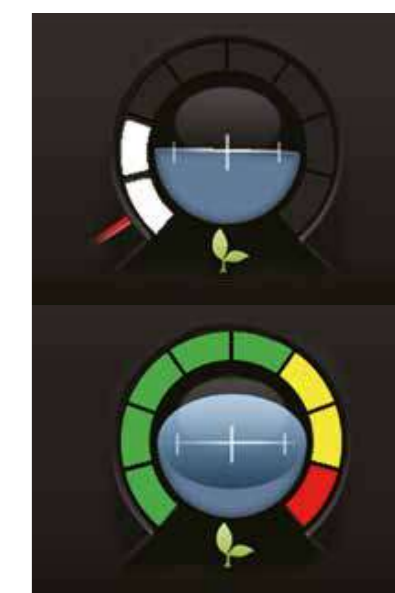


Tier4 Final(2014)
EU Stage-V(2019)



Informazioni sul consumo di carburante

La visualizzazione dei dati su consumo di carburante medio e recente guida gli operatori a operare in maggiore economia.

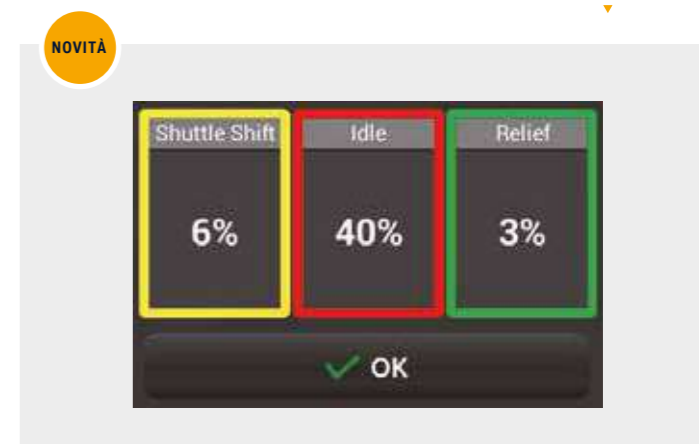


Indicatore Eco

Mediante la visualizzazione dei dati su carico di lavoro del motore e consumo di carburante, questa funzione aiuta gli operatori a ridurre emissioni e costi di esercizio.

Eco Report

Con la visualizzazione di informazioni in tempo reale sulle prestazioni della macchina, la funzione Eco Report favorisce lo sviluppo di abitudini di lavoro efficienti negli operatori.



Durevolezza

PRONTO ALL'AZIONE E COSTRUITO PER DURARE

Sapere che l'investimento fatto oggi garantirà profitti a lungo termine è essenziale per tutelare la propria attività. Ecco perché progettazione, produzione, controllo qualità e qualsiasi altro aspetto nello sviluppo dell'HX235A LCR sono stati realizzati all'insegna dell'affidabilità. Abbiamo migliorato l'affidabilità del motore rimuovendo l'EGR e integrando un sistema di post-trattamento dei gas di scarico semplificato, a modulo singolo, che agevola la manutenzione. Le strutture del telaio superiore e inferiore sono rinforzate per il lavoro a carico elevato, mentre gli attrezzi sono stati rigorosamente collaudati per le condizioni più dure. Ogni cosa è stata progettata con la finalità di ridurre al minimo il tempo di inoperatività e le riparazioni, e consentire di rispettare i programmi, evitare spese impreviste e proteggere i profitti.



"Forza e affidabilità sono integrati in ogni singolo componente."

Benna e attrezzi

Oltre ai rigorosi collaudi e al rinforzo degli attrezzi per garantire la durevolezza, abbiamo migliorato la resistenza all'usura della benna utilizzando un nuovo materiale di fabbricazione.



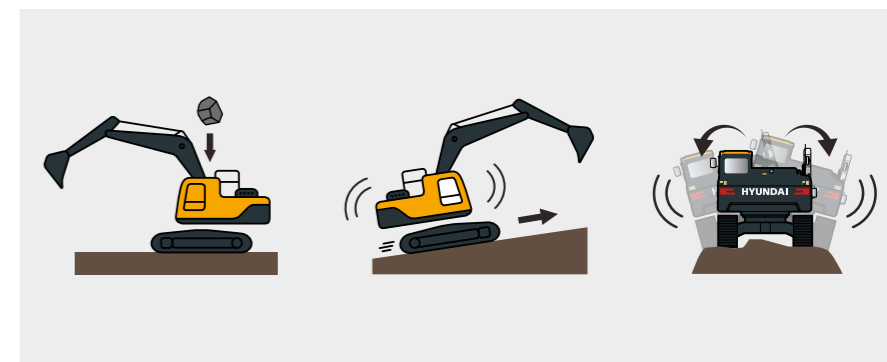
Modulo di raffreddamento

Per preservare la produttività in ambienti di lavoro difficili, le macchine HX Serie A sono ottimizzate con un durevole modulo di raffreddamento rigorosamente collaudato.



Struttura della cabina

La struttura della cabina è rinforzata con elementi in acciaio a bassa deformazione e ad alta resistenza integralmente saldati. È certificata ai sensi degli standard di sicurezza ISO 12117-2 (ROPS - Strutture di protezione contro il ribaltamento) e ISO 10262 di Livello 2 (FOPS - Strutture di protezione contro gli oggetti in caduta).



Tubi flessibili idraulici

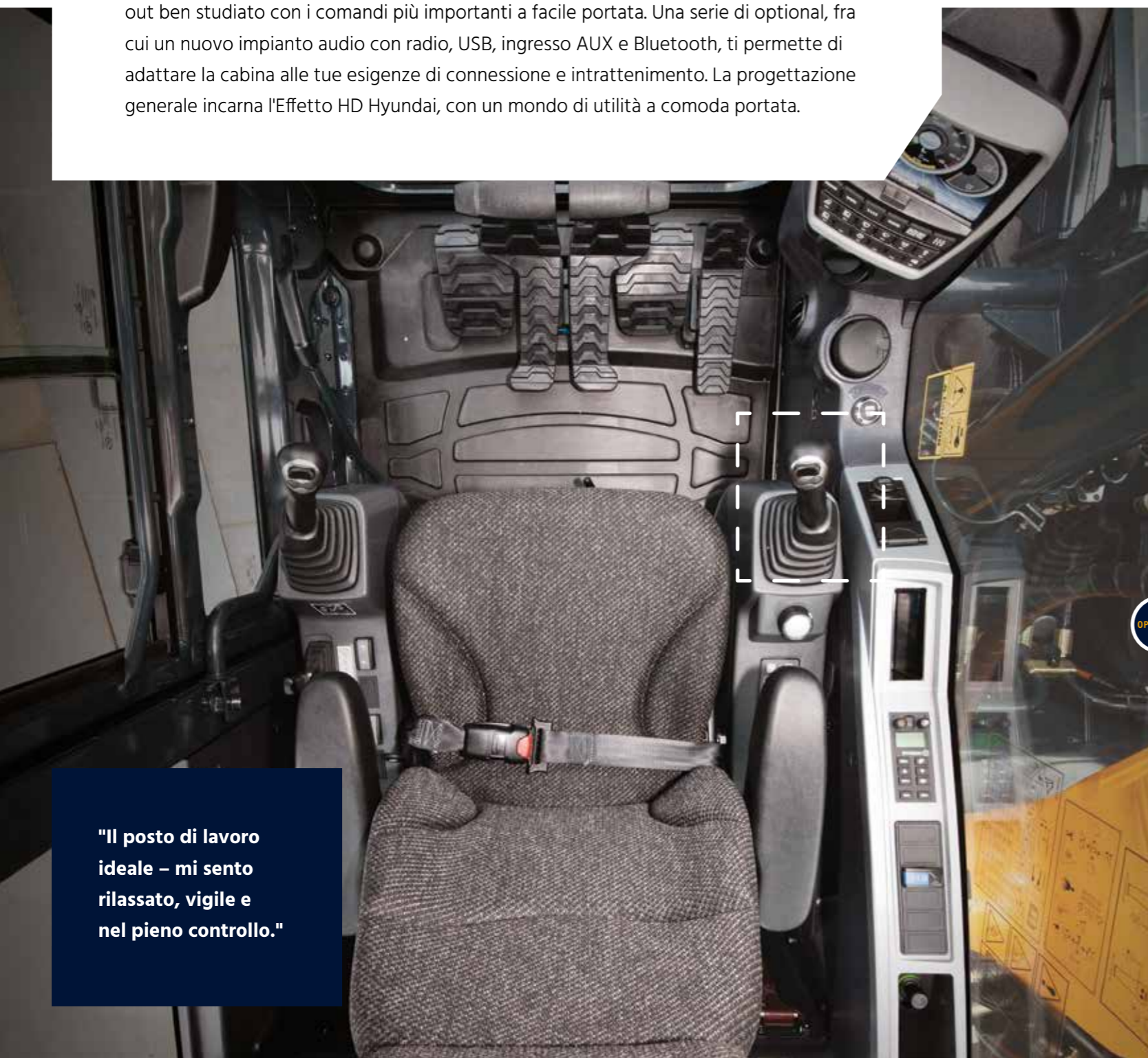
I tubi flessibili di qualità superiore con resistenza straordinaria a calore e pressione garantiscono la massima durevolezza, anche in condizioni gravose.



Comfort dell'operatore

UNA CABINA PROGETTATA CON L'OPERATORE AL CENTRO

La cabina è progettata per offrire a ogni operatore un ambiente di lavoro confortevole che aumenta la produttività e riduce la fatica. Include un sedile di alta qualità e un layout ben studiato con i comandi più importanti a facile portata. Una serie di optional, fra cui un nuovo impianto audio con radio, USB, ingresso AUX e Bluetooth, ti permette di adattare la cabina alle tue esigenze di connessione e intrattenimento. La progettazione generale incarna l'Effetto HD Hyundai, con un mondo di utilità a comoda portata.



"Il posto di lavoro ideale – mi sento rilassato, vigile e nel pieno controllo."



NOVITÀ

Modalità operativa Key On Init

Questa funzione consente agli operatori di salvare le impostazioni degli attrezzi, in modo che la macchina adotti la giusta modalità operativa in occasione del riavviamento.



Editing menu proprietario (OME)

Il proprietario della macchina può impostare le funzioni menu e può fornire o limitare l'accesso agli utenti della macchina utilizzando una password per bloccare o sbloccare la lista.



Sistema di impostazione velocità combinata

Questo sistema consente agli operatori di bilanciare la sensibilità di carico e la priorità del braccio rispetto ad avambraccio e rotazione. L'operatore seleziona uno dei cinque livelli di sensibilità di carico e adatta la velocità di flusso iniziale per l'operazione di sollevamento braccio e ritrazione avambraccio in base al peso dell'attrezzo. Possono essere selezionati dieci livelli di priorità del braccio per bilanciare l'azione del braccio rispetto ad avambraccio e rotazione.



Ampio monitor touchscreen

L'HX235A LCR è dotato di un display 8 pollici touchscreen dall'eccellente leggibilità. Tutti gli indicatori che visualizzano lo stato della macchina sono raggruppati sulla plancia per semplificare il controllo e renderlo più efficiente.



NOVITÀ

Visibilità e accesso migliorati

Il disegno aperto della portiera della cabina offre all'operatore una visuale chiara, senza impedimenti sull'ambiente esterno. La maniglia della portiera è stata ridisegnata per garantire un accesso più sicuro e confortevole. La fiancata destra della macchina ha una nuova linea che consente all'operatore una migliore visuale sulla parte bassa destra dell'escavatore.



Bocchetta aria laterale anteriore

Una bocchetta aria sul lato anteriore della cabina assicura fresco sollievo durante il lavoro.

Controllo idraulico ausiliario proporzionale

Il sistema optional di controllo idraulico ausiliario proporzionale gestibile tramite comandi a corsoio sulla leva cambio offre all'operatore un controllo più efficiente e agevole sulla velocità degli attrezzi di lavoro, soprattutto nei lavori che richiedono alta precisione o nelle operazioni a velocità massima. In alternativa, il comando del sistema può essere trasferito a un pedale tramite il menu Impostazioni.

OPTIONAL

Controllo preciso della rotazione

Il controllo preciso della rotazione con smorzamento consente movimento fluido all'inizio e alla fine delle operazioni di rotazione. Il comando preciso di rotazione libera riduce i contraccolpi del peso durante il sollevamento.

OPTIONAL

Connettività Miracast

Il sistema Miracast basato sul Wi-Fi dello smartphone dell'operatore consente di usare varie funzioni dello smartphone sullo schermo, come la navigazione cartografica e sul web, e la riproduzione di musica e video.



NOVITÀ

Nuovo impianto audio

Il nuovo impianto audio comprende radio lettore MP3 basato su USB, tecnologia vivavoce Bluetooth e un microfono integrato per gestire comodamente le chiamate. La radio è stata trasferita a destra per collocare i comandi a più comoda portata.



Sicurezza

PROTEZIONE PER COLLEGHI E MACCHINE

In termini di sicurezza e affidabilità, i piccoli dettagli possono fare una gran differenza. L'HX235A LCR garantisce protezione totale per operatore, colleghi e macchinari. La cabina consente visibilità ottimale, mentre il sistema di monitoraggio avanzato a 360 gradi (AAVM) offre una chiara visione d'insieme sulle aree circostanti. Contribuendo a un sito di lavoro sicuro, questo escavatore cingolato favorisce la serenità e la produttività che sono parte integrante dell'Effetto HD Hyundai.



"Il raggio di rotazione compatto si traduce in ulteriore protezione per escavatore, colleghi e oggetti sul sito di lavoro."



Avviso cintura di sicurezza

Avviso agli operatori di allacciare la cintura di sicurezza tramite un allarme acustico e visivo.

OPTIONAL

Sistema di monitoraggio avanzato a 360 gradi (AAVM)

Il sistema di telecamere AAVM offre una visuale a 360° sull'ambiente di lavoro vicino alla macchina. Include anche il Rilevamento degli oggetti in movimento intelligente (IMOD): una tecnologia che registra e segnala all'operatore persone o oggetti in entrata nel campo d'azione della macchina entro un raggio di cinque metri.

Freno parcheggio rotazione elettronico

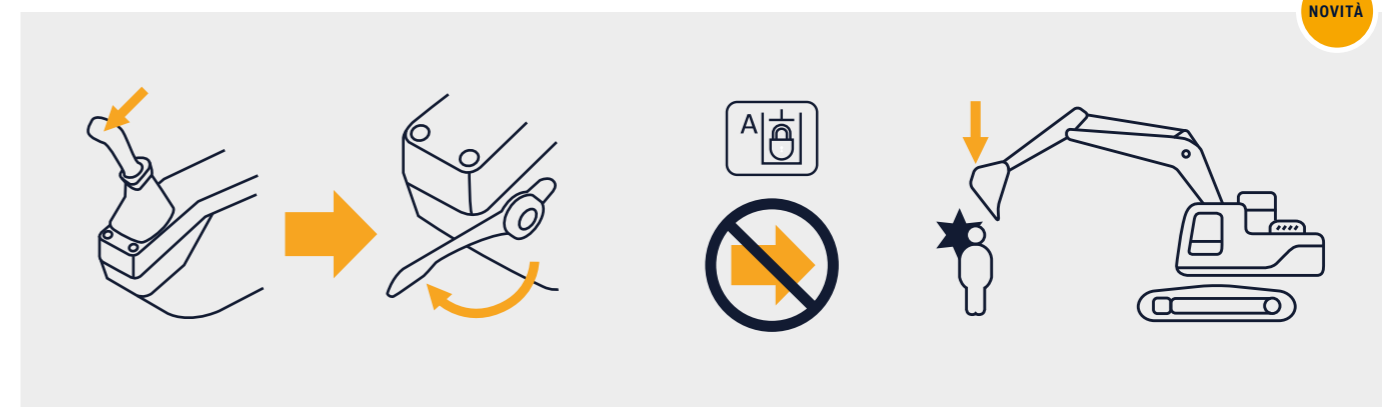
Per aumentare sicurezza ed efficienza, il freno di rotazione è controllato da una valvola elettronica associata a un sistema di comando.

NOVITÀ

Blocco di sicurezza automatico

La funzione di blocco di sicurezza automatico previene l'accensione involontaria. Quando il blocco di sicurezza è attivato, l'escavatore non può essere controllato con la leva RCV.

NOVITÀ



Manutenzione agevolata e connettività

DIAGNOSI AVANZATA E SUPPORTO ALLA MANUTENZIONE

La serenità derivante da una manutenzione rapida e con pochi sforzi è parte integrante dell'Effetto HD Hyundai. L'HX235A LCR è progettato per agevolare al massimo la manutenzione. Tutti i componenti e i materiali sono stati ottimizzati per garantire una vita utile prolungata e senza problemi. L'innovativo sistema telematico Hi MATE di HD Hyundai consente il monitoraggio totale di attività e prestazioni della macchina. Massima connettività integrata per aiutarti a creare un sito di lavoro intelligente e proteggere i tuoi profitti.

"Le nuove tecnologie permettono di tener traccia facilmente delle incombenze di manutenzione e di ottenere supporto supplementare qualora ne avessi bisogno."

App Strumenti diagnostici HCE (HCE-DT)

I tecnici possono connettersi alla macchina in wireless sul posto utilizzando uno smartphone o laptop. Possibilità di eseguire un controllo rapido per diagnosticare la causa alla radice di un guasto o di effettuare la risoluzione dei guasti per i codici di errore. L'app HCE-DT recupera i dati del motore e della macchina da una piattaforma combinata basata su cloud per eseguire l'analisi dei guasti in tempo reale. In combinazione con l'ECD, aumenta la percentuale di rettifiche alla prima visita.



Tappo serbatoio urea ottimizzato

Il tappo del serbatoio dell'urea è stato collocato in un punto altamente accessibile che agevola l'operazione di rifornimento.



HiMATE

Aumenta efficienza e prestazioni

Per la massima utilità e sicurezza, l'HX235A LCR è dotato dell'esclusivo sistema di gestione flotta da remoto HD Hyundai Hi MATE, che utilizza la tecnologia dei dati mobili per fornire il più alto livello di assistenza e supporto. Le macchine possono essere monitorate da qualunque luogo mediante un sito web dedicato o un'app mobile, con accesso ai parametri di lavoro, come le ore totali del motore, lo stato di utilizzo della macchina, le ore lavorative effettivamente completate, il consumo di carburante e l'ubicazione della macchina.



ECD (Diagnosi del motore connesso)

L'ECD fornisce consigli per la risoluzione dei guasti, assistenza personalizzata e supporto per i ricambi da Cummins QuickServe. I tecnici dell'assistenza fanno affidamento su rapporti diagnostici remoti che permettono loro di approntarsi in vista delle visite e di portare con sé i corretti strumenti di lavoro.

Siamo tutti connessi!



Solo 5 minuti dall'insorgenza dell'errore al rapporto



Soluzione one-stop



App Mobile Fleet

La nuova app Mobile Fleet di HD Hyundai fornisce tutte le informazioni necessarie per gestire efficientemente e in economia la propria flotta. Questa soluzione avanzata basata su sistema telematico utilizza grafici e dati chiave sulle prestazioni per una gestione intelligente della flotta.

200%
migliorato

Vita utile del filtro carburante estesa

L'intervallo di servizio del filtro carburante è stato aumentato da 500 ore a 1.000 ore. La pulizia del DPF è richiesta solo se segnalata da un'indicazione di errore; per cui non è più necessario eliminare le ceneri a intervalli regolari.



Produttività aumentata

Hi MATE fornisce informazioni su ore di lavoro, tempo di funzionamento a vuoto, consumo carburante, ecc. e fa risparmiare denaro con concomitante aumento della produttività. Gli avvisi di tagliando permettono di pianificare meglio la manutenzione della macchina.



Monitora le tue macchine

Le informazioni sulla posizione in tempo reale di Hi MATE permettono di monitorare le tue macchine in tutta semplicità. Basta accedere al sito web o all'app mobile Hi MATE per vedere le tue macchine in qualsiasi momento e da qualsiasi posizione. Ricevi dati online, tramite e-mail o direttamente sul tuo dispositivo mobile.



Sicurezza aumentata

Proteggi la tua macchina dal furto e dall'utilizzo non autorizzato. Gli avvisi di geofencing di Hi MATE ti notificano in automatico quando la tua macchina esce da un perimetro virtuale precedentemente impostato.

Parti e garanzie

PARTI ORIGINALI HD HYUNDAI E GARANZIE HD HYUNDAI: IL MIGLIOR MODO PER PROTEGGERE IL TUO INVESTIMENTO

Le parti originali HD Hyundai e gli accessori e i programmi di garanzia HD Hyundai sono concepiti per proteggere al meglio la tua macchina. Aumentano il tempo di operatività e preservano le prestazioni, il comfort e le utilità che caratterizzano la tua macchina.



Una rete su cui puoi contare

Gli interventi tempestivi per mantenere funzionante la tua macchina sono la prerogativa di HD Hyundai Construction Equipment Europe. Il capiente magazzino di 13.000 m² consente di stoccare più del 96% di tutte le parti originali HD Hyundai. Con uno dei sistemi automatizzati di gestione delle scorte in magazzino più avanzati d'Europa, siamo in grado di mantenere efficienti la disponibilità e la distribuzione di tutte le nostre parti originali. Inoltre, tramite la nostra rete di concessionari in Europa, garantiamo il servizio di consegna h 24.



Filtri carburante

I filtri carburante HD Hyundai aiutano a mantenere pulito il motore con un grado di filtrazione adeguato. Essendo progettati per soddisfare e superare i requisiti del produttore del motore in merito a separazione dell'acqua e filtrazione dello sporco, prolungano la vita utile del motore.



Parti originali HD Hyundai

Le parti originali HD Hyundai sono progettate e prodotte come le corrispondenti parti presenti sulla macchina al momento della consegna dalla fabbrica. Sono sottoposte a rigorose ispezioni e test per la qualità e devono soddisfare gli stringenti requisiti HD Hyundai in termini di qualità e durevolezza. Devono anche assicurare tempi di inoperatività ridotti al minimo e prestazioni al top in qualsiasi compito di lavoro.



Kit aftermarket

Puoi ordinare i kit aftermarket HD Hyundai tramite il tuo concessionario. Per esempio, questo sistema AAVM migliora la sicurezza nel tuo ambiente di lavoro in qualsiasi circostanza.



Garanzie HD Hyundai

Le nostre garanzie sono concepite per offrirti la protezione di cui hai bisogno per gestire la tua attività con fiducia e serenità.

Garanzie standard

Offriamo coperture di garanzia standard per tutti gli escavatori cingolati. Oltre alla copertura standard, sono offerti come optional periodi di garanzia estesa, che ti consentono di beneficiare della copertura completa per periodi più lunghi, anche oltre la vita utile delle macchine. Discuti con il concessionario HD Hyundai locale la soluzione ottimale per le tue esigenze.

Garanzie estese

Le nostre garanzie estese ti aiutano a mantenere il controllo totale sui tuoi costi di gestione. Combinando un programma di garanzia estesa con un contratto di manutenzione personalizzato, puoi evitare del tutto le spese inaspettate.

Panoramica della macchina

HX235A LCR

Produttività ed efficienza

- Motore ad alte prestazioni, senza EGR **NOVITÀ**
- Eco Report **NOVITÀ**
- Controllo elettronico del flusso delle pompe (EPFC) **NOVITÀ**
- Modalità di sollevamento **NOVITÀ**
- Informazioni sul consumo carburante
- Indicatore Eco
- Spegnimento automatico del motore

Manutenzione agevolata

- Diagnosi del motore connesso (ECD) **NOVITÀ**
- Sistema telematico Hi MATE
- Filtro carburante con durata doppia (1.000 ore)
- Tappo serbatoio urea ottimizzato
- App Mobile Fleet
- Diagnosi connessa

Durevolezza

- Cabina FOPS/ROPS
- Strutture superiore e inferiore rinforzate
- Attrezzi rinforzati
- Modulo di raffreddamento durevole

Comfort dell'operatore

- Modalità operativa Key On Init **NOVITÀ**
- Nuovo impianto audio **NOVITÀ**
- Wi-Fi Direct con smartphone (Miracast)
- Impianto idraulico ausiliario proporzionale **OPTIONAL**
- RCV proporzionale a 2 vie e selezione comando a pedale **OPTIONAL**
- Controllo preciso (smorzato/libero) della rotazione **OPTIONAL**
- Monitor touchscreen da 8"
- Editing menu proprietario (OME)
- Sistema di velocità combinata

Sicurezza

- Blocco di sicurezza automatico **NOVITÀ**
- Freno parcheggio rotazione elettronico **NOVITÀ**
- Sistema di telecamere AAVM **OPTIONAL**
- Avviso cintura di sicurezza
- Ampi gradini



PRONTO A CAMBIARE IL TUO MONDO

Gli escavatori cingolati HD Hyundai sono progettati per assicurare condizioni migliori agli operatori, così come il non plus ultra dell'esperienza di proprietà. Ogni dettaglio è stato accuratamente perfezionato per soddisfare le esigenze sul campo e assicurare fra l'altro sicurezza e comfort migliori, produttività aumentata, tempo di operatività massimizzato e manutenzione agevolata. Tutto questo è parte integrante dell'Effetto HD Hyundai.

Esplora la gamma su hyundai-ce.eu



SPECIFICHE

MOTORE	
Produttore / Modello	CUMMINS / B6.7
Tipo	Motore diesel a controllo elettronico 6 cilindri, raffreddato ad acqua, 4 fasi, sovralimentato, dotato di intercooler, a iniezione diretta
Potenza lorda	129 kW (173 CV) a 2.200 giri/min
Potenza netta	127 kW (170 CV) a 2.200 giri/min
Potenza massima	145 kW (195 CV) a 2.000 giri/min
Coppia di picco	881 N. m (650 lb. ft) a 1.300 giri/min
Cilindrata	6,7 l (409 cu in)

IMPIANTO IDRAULICO	
POMPA PRINCIPALE	
Tipo	Pompa tandem a pistoni assiali a portata variabile
Flusso massimo	2 x 221 l/min (2 x 58,4 US gpm / 2 x 48,6 UK gpm)
Pompa secondaria per circuito pilota	Pompa a ingranaggi
Sistema di pompaggio a rilevamento incrociato e a risparmio di carburante.	

MOTORI IDRAULICI	
Traslazione	Motore a pistoni assiali a due velocità con valvola freni e freno di stazionamento
Rotazione	Motore a pistoni assiali con freno automatico

IMPOSTAZIONE VALVOLA DI SFOGO	
Circuiti attrezzi	350 kgf/cm ² (4.980 psi)
Traslazione	350 kgf/cm ² (4.980 psi)
Aumento di potenza (braccio, avambraccio, benna)	380 kgf/cm ² (5.410 psi)
Circuito rotazione	285 kgf/cm ² (4.050 psi)
Circuito pilota	40 kgf/cm ² (570 psi)
Valvola di servizio	Installata

CILINDRI IDRAULICI			
N. di cilindri alesaggio x corsa	Braccio	Braccio	2-120 x 1.290 mm
		Avambraccio	1-140 x 1.510 mm
		Benna	1-120 x 1.055 mm
	Braccio triplice	Lama	2-130 x 240 mm
		Primo	2-125 x 1.260 mm
		Secondo	1-160 x 1.060 mm

* HD Hyundai Bio Hydraulic Oil (HBHO) disponibile.

UNITÀ DI TRASMISSIONE E FRENI	
Metodo di trasmissione	Tipo interamente idrostatico
Motore di traslazione	Motore a pistoni assiali, modello interno ai pattini
Sistema di riduzione	Ingranaggio di riduzione planetario
Sforzo di trazione alla barra massimo	22.200 kgf (48.943 lbf)
Velocità di traslazione massima (alta/bassa)	5,6 km/hr (3,5 mph) / 3,2 km/hr (2 mph)
Pendenze superabili 35° (70 %)	35° (70 %)
Freno di stazionamento	Multi-disco in bagno d'olio

CONTROLLO	
Joystick e pedali comandati a pressione pilota con leva staccabile assicurano una gestione che praticamente non richiede alcuno sforzo.	
Comando pilota	Due joystick con una leva di sicurezza (Sx): Rotazione e avambraccio (Dx): Braccio e benna (ISO)
Traslazione e sterzo	Due leve con pedali
Valvola a farfalla del motore	Tipo elettrico, con indicatore

SISTEMA DI ROTAZIONE	
Motore di rotazione	Motore di rotazione a pistoni assiali a portata fissa
Riduzione della rotazione	Riduzione a ingranaggio planetario
Lubrificazione cuscinetto di rotazione	In bagno di grasso
Freno rotazione	Multi-disco in bagno d'olio
Velocità di rotazione	11,3 giri/min

CAPACITÀ DI SERVIZIO			
	litri	US gal	UK gal
Serbatoio carburante	320,0	84,5	70,4
Refrigerante motore	40,0	10,6	8,8
Olio motore	23,1	6,1	5,1
Dispositivo di rotazione	7,0	1,8	1,5
Trasmissione finale (ciascuna)	48,0	12,6	10,5
Serbatoio DEF / AdBlue®	48,0	12,6	10,5
Impianto idraulico (incluso il serbatoio)	275,0	72,6	60,5
Serbatoio idraulico	160,0	42,3	35,2

SOTTOCARRO	
Il telaio centrale a travi incrociate è integralmente saldato con telai dei cingoli a scatola rinforzati. Il sottocarro include rulli lubrificati, pulegge di rinvio, regolatori dei cingoli con molle e ruote dentate ad assorbimento degli urti e catena cingoli con pattini a doppia o tripla costola.	
Telaio centrale	A travi incrociate
Telaio cingoli	A scatola pentagonale
N. di pattini su ciascun lato	49 ciascuno
Numero di rulli portanti su ciascun lato	2 ciascuno
Numero di rulli dei cingoli su ciascun lato	9 ciascuno
Numero di protezioni pista cingolo su ciascun lato	2 ciascuno

PESO OPERATIVO (APPROSSIMATIVO)			
Peso operativo, incluso braccio 5.680 mm (18' 8"), avambraccio 2.920 mm (9' 7"), benna a colmo SAE 0,80 m ³ (1,05 yd ³), lubrificante, refrigerante, serbatoio carburante pieno, serbatoio idraulico pieno e tutti gli equipaggiamenti standard.			
PESO OPERATIVO			
Pattini	Peso operativo		Pressione a terra
Tipo	Larghezza in mm (in)	kg (lb)	kgf/cm ² (psi)
Costola di aggrappamento tripla	600 (24")	24.000 (52.910)	0,51 (7,27)
	700 (28")	24.280 (53.530)	0,44 (6,30)
	800 (32")	24.560 (54.140)	0,39 (5,58)

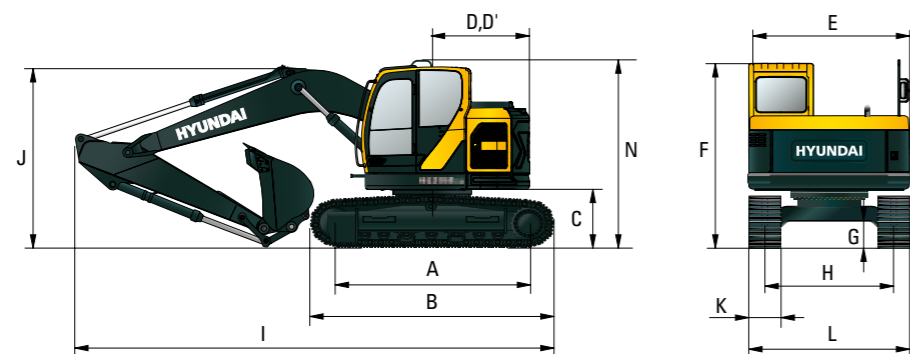
IMPIANTO ARIA CONDIZIONATA	
L'impianto dell'aria condizionata della macchina contiene gas fluorurato a effetto serra con potenziale di riscaldamento globale del refrigerante R134a. (Potenziale di riscaldamento globale: 1430) L'impianto contiene 0,75 kg di refrigerante pari a 1,07 tonnellate CO ₂ equivalenti. Per maggiori informazioni, fare riferimento al manuale.	



DIMENSIONI E RAGGIO D'AZIONE

DIMENSIONI HX235A LCR CON BRACCIO MONOLITICO

BRACCIO 5,68 m (18' 8") E AVAMBRACCIO 2,0 m (6' 7"), 2,4 m (7' 10"), 2,92 m (9' 7")



Unità: mm (ft-in)

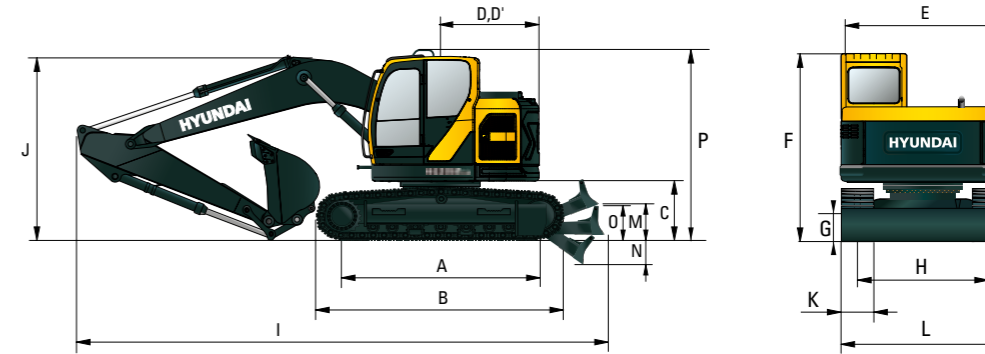
A	Distanza tamburi	3.650 (12' 0")
B	Lunghezza totale del cingolato	4.446 (14' 7")
C	Luce a terra del contrappeso	1.080 (3' 7")
D	Raggio di rotazione del contrappeso	1.780 (6' 04")
D'	Lunghezza estremità posteriore	1.780 (6' 04")
E	Larghezza totale della sovrastruttura	2.980 (9' 9")
F	Altezza totale della cabina	3.100 (10' 2")
G	Luce a terra minima	470 (1' 65")
H	Scartamento cingoli	2.390 (7' 10")
I	Altezza totale del mancorrente	3.290 (10' 10")

Lunghezza del braccio		5.680 (18' 8")		
Lunghezza dell'avambraccio		2.000 (6' 7")	2.400 (7' 10")	2.920 (9' 7")
I	Lunghezza complessiva	9.050 (29' 8")	8.950 (29' 4")	8.910 (29' 3")
J	Altezza totale del braccio	3.240 (10' 8")	3.130 (10' 3")	3.040 (10' 0")
K	Larghezza pattini cingolo	600 (1' 12")	700 (2' 4")	800 (2' 7")
L	Larghezza complessiva	2.990 (9' 10")	3.090 (10' 2")	3.190 (10' 6")

DIMENSIONI E RAGGIO D'AZIONE

DIMENSIONI HX235A LCR CON BRACCIO MONOLITICO (TIPO DOZER)

BRACCIO 5,68 m (18' 8") E AVAMBRACCIO 2,0 m (6' 7"), 2,4 m (7' 10"), 2,92 m (9' 7")

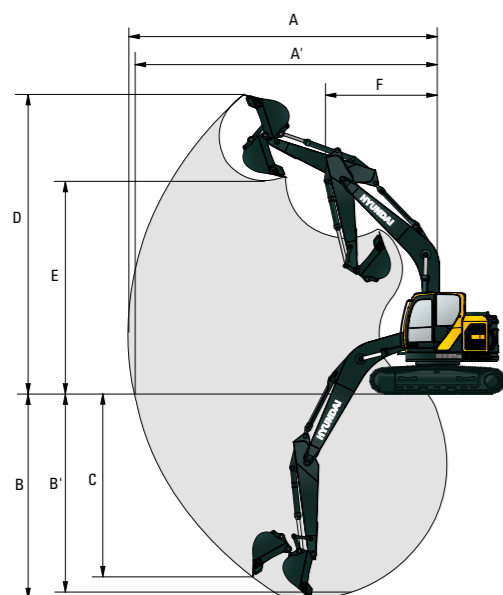


Unità: mm (ft-in)

A	Distanza tamburi	3.650 (12' 0")
B	Lunghezza totale del cingolato	4.404 (14' 6")
C	Luce a terra del contrappeso	1.080 (3' 7")
D	Raggio di rotazione del contrappeso	1.780 (6' 04")
D'	Lunghezza estremità posteriore	1.780 (6' 04")
E	Larghezza totale della sovrastruttura	2.980 (9' 9")
F	Altezza totale della cabina	3.100 (10' 2")
G	Luce a terra minima	470 (1' 65")
H	Scartamento cingoli	2.390 (7' 10")
M	Luce a terra con lama sollevata	550 (1' 10")
N	Profondità con lama abbassata	410 (1' 4")
O	Altezza della lama	740 (2' 5")
P	Altezza totale del mancorrente	3.290 (10' 10")

Lunghezza del braccio		5.680 (18' 8")		
Lunghezza dell'avambraccio		2.000 (6' 7")	2.400 (7' 10")	2.920 (9' 7")
I	Lunghezza complessiva	9.980 (32' 9")	9.890 (32' 5")	9.840 (32' 3")
J	Altezza totale del braccio	3.240 (10' 8")	3.130 (10' 3")	3.040 (10' 0")
K	Larghezza pattini cingolo	600 (1' 12")	700 (2' 4")	800 (2' 7")
L	Larghezza complessiva	2.990 (9' 10")	3.090 (10' 2")	3.190 (10' 6")

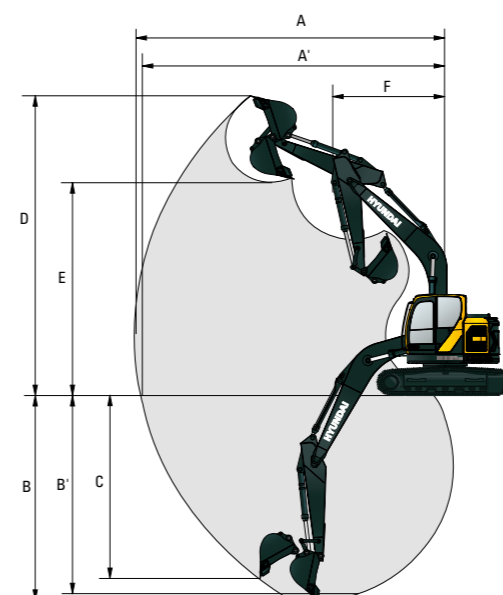
RAGGIO D'AZIONE HX235A LCR CON BRACCIO MONOLITICO



Unità: mm (ft-in)

Lunghezza del braccio		5.680 (18' 8")		
Lunghezza dell'avambraccio		2.000 (6' 7")	2.400 (7' 10")	2.920 (9' 7")
A	Portata di scavo massima	9.040 (29' 8")	9.430 (30' 11")	9.910 (32' 6")
A'	Portata di scavo massima a terra	8.860 (29' 1")	9.260 (30' 5")	9.750 (32' 0")
B	Profondità di scavo massima	5.750 (18' 10")	6.150 (20' 2")	6.670 (21' 11")
B'	Profondità di scavo massima (livello 8')	5.490 (18' 0")	5.940 (19' 6")	6.490 (21' 4")
C	Profondità di scavo massima parete verticale	5.120 (16' 10")	5.570 (18' 3")	6.090 (20' 0")
D	Altezza di scavo massima	10.130 (33' 3")	10.460 (34' 4")	10.820 (35' 6")
E	Altezza di scarico massima	7.220 (23' 8")	7.540 (24' 9")	7.900 (25' 11")
F	Raggio di rotazione minimo	2.860 (9' 5")	2.550 (8' 4")	2.350 (7' 9")

RAGGIO D'AZIONE HX235A LCR CON BRACCIO MONOLITICO (TIPO DOZER)



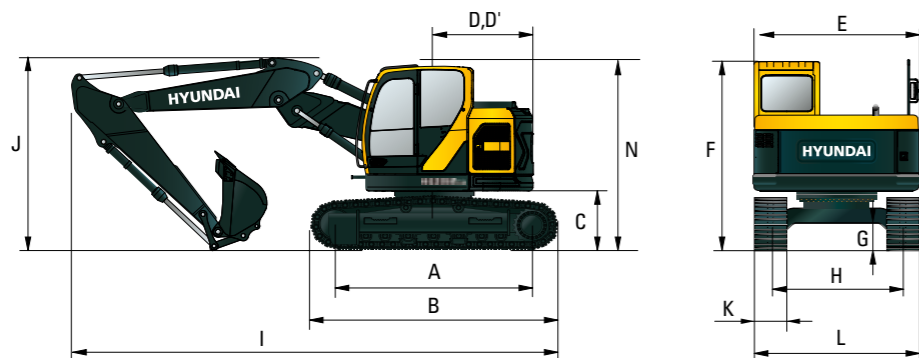
Unità: mm (ft-in)

Lunghezza del braccio		5.680 (18' 8")		
Lunghezza dell'avambraccio		2.000 (6' 7")	2.400 (7' 10")	2.920 (9' 7")
A	Portata di scavo massima	9.040 (29' 8")	9.430 (30' 11")	9.910 (32' 6")
A'	Portata di scavo massima a terra	8.860 (29' 1")	9.260 (30' 5")	9.750 (32' 0")
B	Profondità di scavo massima	5.750 (18' 10")	6.150 (20' 2")	6.670 (21' 11")
B'	Profondità di scavo massima (livello 8')	5.490 (18' 0")	5.940 (19' 6")	6.490 (21' 4")
C	Profondità di scavo massima parete verticale	5.120 (16' 10")	5.570 (18' 3")	6.090 (20' 0")
D	Altezza di scavo massima	10.130 (33' 3")	10.460 (34' 4")	10.820 (35' 6")
E	Altezza di scarico massima	7.220 (23' 8")	7.540 (24' 9")	7.900 (25' 11")
F	Raggio di rotazione minimo	2.860 (9' 5")	2.550 (8' 4")	2.350 (7' 9")

DIMENSIONI E RAGGIO D'AZIONE

DIMENSIONI HX235A LCR CON BRACCIO TRIPLICE

Braccio triplice 5,65 m (18' 6") e avambraccio 2,0 m (6' 7"), 2,4 m (7' 10"), 2,92 m (9' 7")

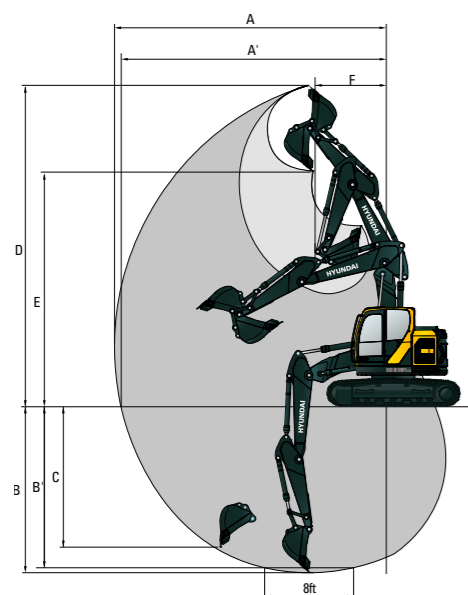


Unità: mm (ft-in)

A	Distanza tamburi	3.650 (12' 0")
B	Lunghezza totale del cingolato	4.406 (14' 7")
C	Luce a terra del contrappeso	1.080 (3' 7")
D	Raggio di rotazione del contrappeso	1.780 (6' 04")
D'	Lunghezza estremità posteriore	1.780 (6' 04")
E	Larghezza totale della sovrastruttura	2.980 (9' 9")
F	Altezza totale della cabina	3.100 (10' 2")
G	Luce a terra minima	470 (1' 65")
H	Scartamento cingoli	2.390 (7' 10")
N	Altezza totale del mancorrente	3.290 (10' 10")

Lunghezza del braccio		5.650 (18' 6") triplice		
Lunghezza dell'avambraccio		2.000 (6' 7")	2.400 (7' 10")	2.920 (9' 7")
I	Lunghezza complessiva	9.000 (29' 6")	8.910 (29' 3")	8.900 (29' 2")
J	Altezza totale del braccio	3.050 (10' 0")	3.000 (9' 10")	2.990 (9' 10")
K	Larghezza pattini cingolo	600 (1' 12")	700 (2' 4")	800 (2' 7")
L	Larghezza complessiva	2.990 (9' 10")	3.090 (10' 2")	3.190 (10' 6")

RAGGIO D'AZIONE HX235A LCR CON BRACCIO TRIPLICE



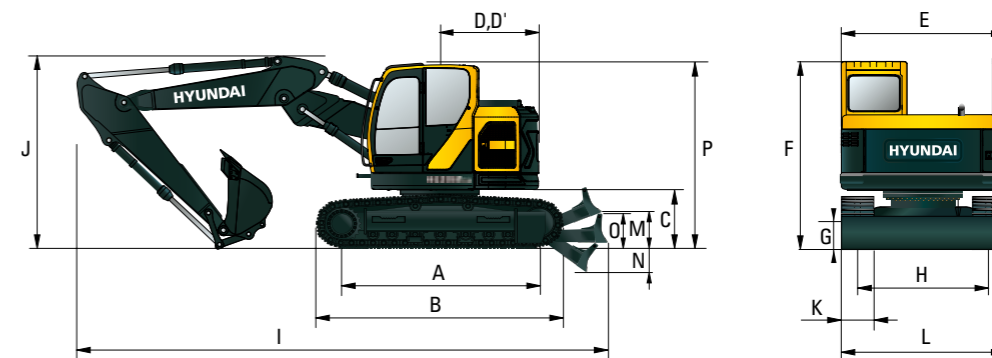
Unità: mm (ft-in)

Lunghezza del braccio		5.650 (18' 6") triplice		
Lunghezza dell'avambraccio		2.000 (6' 7")	2.400 (7' 10")	2.920 (9' 7")
A	Portata di scavo massima	9.050 (29' 8")	9.460 (31' 0")	10.020 (32' 10")
A'	Portata di scavo massima a terra	8.880 (29' 2")	9.290 (30' 6")	9.860 (32' 4")
B	Profondità di scavo massima	5.460 (17' 11")	5.860 (19' 3")	6.380 (20' 11")
B'	Profondità di scavo massima (livello 8')	5.340 (17' 6")	5.750 (18' 10")	6.270 (20' 7")
C	Profondità di scavo massima parete verticale	4.530 (14' 10")	4.970 (16' 4")	5.520 (18' 1")
D	Altezza di scavo massima	10.600 (34' 9")	10.990 (36' 1")	11.470 (37' 8")
E	Altezza di scarico massima	7.680 (25' 2")	8.090 (26' 7")	8.540 (28' 0")
F	Raggio di rotazione minimo	2.130 (7' 0")	2.030 (6' 8")	2.000 (6' 7")

DIMENSIONI E RAGGIO D'AZIONE

DIMENSIONI HX235A LCR CON BRACCIO TRIPLICE (TIPO DOZER)

Braccio triplice 5,65 m (18' 6") e avambraccio 2,0 m (6' 7"), 2,4 m (7' 10"), 2,92 m (9' 7")

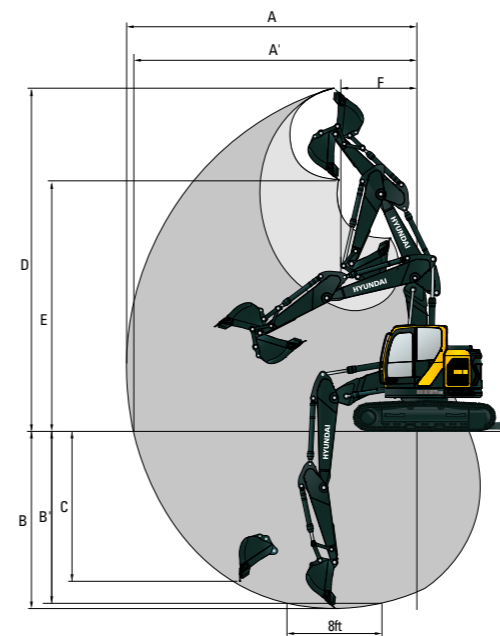


Unità: mm (ft-in)

A	Distanza tamburi	3.650 (12' 0")
B	Lunghezza totale del cingolato	4.404 (14' 6")
C	Luce a terra del contrappeso	1.080 (3' 7")
D	Raggio di rotazione del contrappeso	1.780 (6' 04")
D'	Lunghezza estremità posteriore	1.780 (6' 04")
E	Larghezza totale della sovrastruttura	2.980 (9' 9")
F	Altezza totale della cabina	3.100 (10' 2")
G	Luce a terra minima	470 (1' 65")
H	Scartamento cingoli	2.390 (7' 10")
M	Luce a terra con lama sollevata	550 (1' 10")
N	Profondità con lama abbassata	410 (1' 4")
O	Altezza della lama	740 (2' 5")
P	Altezza totale del mancorrente	3.290 (10' 10")

Lunghezza del braccio		5.650 (18' 6") triplice		
Lunghezza dell'avambraccio		2.000 (6' 7")	2.400 (7' 10")	2.920 (9' 7")
I	Lunghezza complessiva	9.850 (32' 4")	9.760 (32' 0")	9.750 (32' 0")
J	Altezza totale del braccio	3.050 (10' 0")	3.000 (9' 10")	2.990 (9' 10")
K	Larghezza pattini cingolo	600 (1' 12")	700 (2' 4")	800 (2' 7")
L	Larghezza complessiva	2.990 (9' 10")	3.090 (10' 2")	3.190 (10' 6")

DIMENSIONI HX235A LCR CON BRACCIO TRIPLICE (TIPO DOZER)

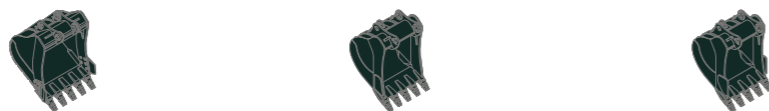


Unità: mm (ft-in)

Lunghezza del braccio		5.650 (18' 6") triplice		
Lunghezza dell'avambraccio		2.000 (6' 7")	2.400 (7' 10")	2.920 (9' 7")
A	Portata di scavo massima	9.050 (29' 8")	9.460 (31' 0")	10.020 (32' 10")
A'	Portata di scavo massima a terra	8.880 (29' 2")	9.290 (30' 6")	9.860 (32' 4")
B	Profondità di scavo massima	5.460 (17' 11")	5.860 (19' 3")	6.380 (20' 11")
B'	Profondità di scavo massima (livello 8')	5.340 (17' 6")	5.750 (18' 10")	6.270 (20' 7")
C	Profondità di scavo massima parete verticale	4.530 (14' 10")	4.970 (16' 4")	5.520 (18' 1")
D	Altezza di scavo massima	10.600 (34' 9")	10.990 (36' 1")	11.470 (37' 8")
E	Altezza di scarico massima	7.680 (25' 2")	8.090 (26' 7")	8.540 (28' 0")
F	Raggio di rotazione minimo	2.130 (7' 0")	2.030 (6' 8")	2.000 (6' 7")

GUIDA ALLA SELEZIONE DELLA BENNA E FORZA DI SCAVO

BENNE



A colmo SAE m³ (yd³)	0,80	◆ 0,90 (1,18)	◆ 0,85
	0,87		◆ 1,00
	0,92		◆ 1,15
	1,34		

Capacità m³ (yd³)		Larghezza mm (in)		Peso kg (lb)	Raccomandazione mm (ft. in.)					
A colmo SAE	A colmo CECE	Senza taglianti laterali	Con taglianti laterali		5.680 (18' 8") braccio monolitico			5.650 (18' 6") braccio triplice		
					2.000 (6' 7") Avambraccio	2.400 (7' 10") Avambraccio	2.920 (9' 7") Avambraccio	2.000 (6' 7") Avambraccio	2.400 (7' 10") Avambraccio	2.920 (9' 7") Avambraccio
0,80 (1,05)	0,70 (0,92)	1.000 (39")	1.120 (44")	700 (1.700)	●	●	●	●	●	●
0,87 (1,14)	0,75 (0,98)	1.090 (43")	1.210 (48")	805 (1.770)	●	●	●	●	●	●
0,92 (1,20)	0,80 (1,05)	1.150 (45")	1.270 (50")	820 (1.810)	●	●	○	●	●	○
1,34 (1,75)	1,15 (1,50)	1.550 (61")	1.670 (66")	990 (2.180)	■	■	▲	■	■	▲
◆ 0,90 (1,18)	0,80 (1,05)	1.095 (43")	-	880 (1.940)	●	●	○	●	●	○
◆ 0,85 (1,11)	1,00 (1,31)	1.410 (56")	-	860 (1.900)	●	●	●	●	●	●
◆ 1,00 (1,31)	0,92 (1,20)	1.290 (51")	-	945 (2.080)	●	○	○	●	●	○
◆ 1,15 (1,50)	0,75 (0,98)	1.140 (45")	-	1.030 (2.270)	○	■	■	○	■	■

- ◆ Benna heavy-duty
- Benna heavy-duty roccia
- Benna finitura sponde
- Applicabile per materiali con densità di 2.100 kgf/m³ (3.500 lbf/yd³) o inferiore
- Applicabile per materiali con densità di 1.800 kgf/m³ (3.000 lbf/yd³) o inferiore
- Applicabile per materiali con densità di 1.500 kgf/m³ (2.500 lbf/yd³) o inferiore
- ▲ Applicabile per materiali con densità di 1.200 kgf/m³ (2.000 lbf/yd³) o inferiore

BRACCIO E AVAMBRACCIO

Bracci e avambracci sono saldati con un disegno a scatola intera in acciaio low-stress. Sono disponibili bracci monolitico 5,68 m (18'8"), triplice 5,65 m (18'6") e avambracci 2,0 m (6'7"), 2,4 m (7'10"), 2,92 m (9'7").

FORZA DI SCAVO

Avambraccio	Lunghezza	mm (ft. in.)	2.000 (6' 7")	2.400 (7' 10")	2.920 (9' 7")	Nota
	Peso	kg (lb)	975 (2.150)	1.045 (2.300)	1.095 (2.410)	
Forza di scavo benna	SAE	kN	133,4 [144,8]	133,4 [144,8]	133,4 [144,8]	[]: Aumento di potenza
		kgf	13.600 [14.770]	13.600 [14.770]	13.600 [14.770]	
		lbf	29.980 [32.550]	29.980 [32.550]	29.980 [32.550]	
	ISO	kN	152,0 [165,0]	152,0 [165,0]	152,0 [165,0]	
		kgf	15.500 [16.830]	15.500 [16.830]	15.500 [16.830]	
		lbf	34.170 [37.100]	34.170 [37.100]	34.170 [37.100]	
Forza di richiamo avambraccio	SAE	kN	144,2 [156,5]	119,6 [129,9]	102,0 [110,7]	
		kgf	14.700 [15.960]	12.200 [13.250]	10.400 [11.290]	
		lbf	32.410 [35.190]	26.900 [29.210]	22.930 [24.900]	
	ISO	kN	151,0 [164,0]	125,5 [136,3]	106,9 [116,1]	
		kgf	15.400 [16.720]	12.800 [13.900]	10.900 [11.830]	
		lbf	33.950 [36.860]	28.220 [30.640]	24.030 [26.090]	

Nota: il peso dell'avambraccio include cilindro benna, leveraggio e perno

EQUIPAGGIAMENTO STANDARD/OPTIONAL

MOTORE	STD
Motore CUMMINS B6.7	●

IMPIANTO IDRAULICO	STD
--------------------	-----

CONTROLLO DELLA POTENZA INTELLIGENTE (IPC)	
3 modalità di potenza, 2 modalità operative, modalità utente	●
Controllo della potenza variabile	●
Controllo elettronico del flusso delle pompe (EPFC)	●
Controllo flusso modalità attrezzi	●
Minimo automatico del motore	●
Controllo di arresto automatico del motore	●
Controllo elettronico della ventola	●
HD Hyundai Bio Hydraulic Oil (HBHO)	●

CABINA E INTERNI	STD
------------------	-----

CABINA STANDARD ISO	
Tergiparabrezza del tipo a salita	●
Radio/Lettore USB	●
Sistema di telefono cellulare vivavoce con USB	●
Presse 12V (convertitore da 24V DC a 12V DC)	●
Avvisatore acustico elettrico	●
Cabina in acciaio 4 stagioni con visibilità a 360°	●
Vetro di sicurezza - vetro temprato	●
Vetro di sicurezza - vetro temprato con parabrezza laminato	●
Parabrezza pieghevole a scorrimento	●
Finestrino scorrevole (Sx)	●
Portiera bloccabile	●
Vano portaoggetti e portacenere	●
Copertura tetto cabina trasparente	●
Parasole	●
Serrature portiera e cabina, una sola chiave	●
Joystick scorrevole ad azionamento pilota	●
Sistema di regolazione in altezza della consolle	●

CLIMATIZZATORE AUTOMATICO	
Climatizzatore e riscaldatore	●
Sbrinatori	●
Ausilio di avviamento (riscaldatore ad aria a griglia) per climi freddi	●

MONITORAGGIO CENTRALIZZATO	
Display LCD 8"	●
Plafoniera a LED	●
Regime motore o contagiri/Accel.	●
Indicatore temperatura refrigerante motore	●
Potenza massima	●
Basso regime/Alto regime	●
Minimo automatico	●
Avvertimento sovraccarico con allarme	●
Spia Check Engine	●
Intasamento depuratore aria	●
Indicatori	●
Indicatori ECO	●
Indicatore livello carburante	●
Indicatore della temperatura dell'olio idraulico	●
Riscaldatore carburante	●
Avvertimenti	●
Errore di comunicazione	●
Batteria scarica	●
Orologio	●
Luci cabina	●
Parapioggia parabrezza cabina	●
Cabina con tetto in plexiglas	●

SEDILE	
Sedile regolabile con sospensione pneumatica e riscaldatore	●
Sedile con sospensione meccanica e riscaldatore	●
CABINA FOPS (ISO 10262) LIVELLO 2	
FOPS (Struttura di protezione contro la caduta di oggetti) ISO 10262 Livello 2	●
CABINA ROPS (ISO 12117-2)	
ROPS (Struttura di protezione antiribaltamento)	●

SICUREZZA	STD
-----------	-----

Modalità di sollevamento	●
Interruttore principale batteria	●
Telecamera retrovisiva	●
AAVM (Sistema di monitoraggio avanzato a 360 gradi)	●
Quattro luci di lavoro frontali (2 montate sul braccio, 2 montate sul telaio frontale)	●
Allarme di traslazione	●
Luci di lavoro posteriore (alogeno o a LED)	●
Girofaro (alogeno o a LED)	●
Controllo elettronico freno parcheggio rotazione	●
Sistema di trattenimento del braccio	●
Sistema di trattenimento dell'avambraccio	●
Valvola di blocco di sicurezza per il cilindro del braccio con dispositivo di allarme sovraccarico	●
Valvola blocco di sicurezza per cilindro avambraccio	●
Sistema di bloccaggio della rotazione	●
Due specchi retrovisivi esterni	●

ALTRO	STD
-------	-----

BRACCI	
Monolitico 5,68 m, 18' 8"	●
Triplice 5,65 m, 18' 6"	●
AVAMBRACCI	
2,0 m, 6' 7"	●
2,4 m, 7' 10"	●
2,92 m, 9' 7"	●
Rete parapolvere amovibile per il raffreddatore	●
Serbatoio ausiliario di riserva	●
Riscaldatore carburante	●
Sistema di auto-diagnosi	●
Hi Mate (Sistema di gestione remota) 5 anni	●
Batterie (2 x 12V x 100 AH)	●
Pompa di riempimento del carburante con funzione di arresto automatico (50 l/min)	●
Kit tubazione ad azione singola (demolitore, ecc.)	●
Kit tubazione ad azione doppia (pinze, ecc.)	●
Kit tubazione rotante	●
Compressore aria	●
Riscaldatore refrigerante motore	●
Luci a LED	●
Chiave a pulsanti elettronica	●
Interruttore proporzionale elettrico sulla RCV	●
Tubazione accoppiatore rapido	●
Accoppiatore rapido	●
Rotatore inclinabile Engcon	●
Sistema di traslazione rettilinea a un pedale	●
Accumulatore per abbassamento attrezzatura di lavoro	●
Valvola variazione schema (2 schemi)	●
Sistema di messa a punto della rotazione	●
Kit attrezzi	●

SOTTOCARRO	STD
------------	-----

Copertura inferiore telaio inferiore (addizionale)	●
Copertura inferiore telaio inferiore (normale)	●
PATTINI CINGOLO	
Pattini a tre costole 600 mm (1' 12")	●
Pattini a tre costole 700 mm (2' 4")	●
Pattini a tre costole 800 mm (2' 7")	●
Protezione pista cingolo	●
Lama dozer	●

* Gli equipaggiamenti standard e optional possono variare. Contatta il tuo concessionario HD Hyundai per maggiori informazioni. La macchina può variare in base agli standard internazionali.

* Le foto potrebbero mostrare accessori ed equipaggiamento optional non disponibili nella tua area.

* Materiali e specifiche sono soggetti a modifica senza preavviso.

* Tutte le misurazioni imperiali sono arrotondate alla libbra o pollice più vicini.

HYUNDAI



HD Hyundai Construction Equipment Europe nv, Hyundailaan 4,
3980 Tessenderlo, Belgio. Tel.: (32) 14-56-2200 Fax: (32) 14-59-3405

Le specifiche e il design sono soggetti a modifica senza preavviso.
Le immagini dei prodotti HD Hyundai Construction Equipment Europe
possono mostrare equipaggiamenti non di serie.

PRONTO A CAMBIARE IL TUO MONDO?

Contatta il tuo concessionario HD Hyundai.
hyundai-ce.eu/it-it/localizzatore-concessionari